



Инструкция по эксплуатации Сушильная машина с тепловым насосом



До установки, подключения и подготовки прибора к работе **обязательно** прочитайте инструкцию по эксплуатации. Вы обезопасите себя и предотвратите повреждения Вашего прибора.


Содержание

Ваш вклад в охрану окружающей среды	6
Указания по безопасности и предупреждения	7
Управление сушильной машиной	21
Панель управления.....	21
Дисплей	23
Примеры управления	23
Ввод в эксплуатацию	24
Монтаж.....	24
Время простоя после установки	24
Информация об объединении приборов в сеть	24
Miele@home	24
Wash2dry  	25
Экономия электроэнергии	28
Экономия электроэнергии.....	28
Обратная связь.....	29
1. Правильный уход за бельем	30
При стирке и сушке обратить внимание на следующее:	30
Подготовка белья для сушильной машины	30
Сушка	31
Символы по уходу	31
Правильная степень сушки	32
2. Загрузка сушильной машины	33
Загрузка белья.....	33
Проверка FragranceDos.....	33
3. Выбор программы	34
Включение сушильной машины	34
4. Выбор программных установок	37
Выбор степени сушки	37
Выбор продолжительности работы программ по времени.....	38
Выбор опций	38
◊ Отсрочка старта/SmartStart	39
5. Запуск программы	41
Запуск программы	41
6. Завершение программы – извлечение белья	42
Завершение программы	42
Извлечение белья.....	42

Обзор программ	43
Программы на панели управления	43
Доп. программы.....	49
Экстра	52
DryFresh	52
DryCare 40	52
PowerFresh.....	53
Зуммер	53
Обзор программ сушки и опций	54
Изменить выполнение программы	55
Добавление или извлечение белья (функция AddLoad)	55
Ёмкость для конденсата	56
Выливание конденсата из емкости.....	56
Наполнение ёмкости для конденсата	57
Флакон с ароматизатором	58
Функция FragranceDos.....	58
Снятие защитной пленки с флакона с ароматизатором.....	58
Установка флакона с ароматизатором.....	59
Открытие флакона с ароматизатором	60
Закрытие флакона с ароматизатором	60
Извлечение/замена флакона с ароматизатором.....	61
Чистка и уход	62
Ворсовый фильтр	62
Извлечение флакона с ароматизатором.....	62
Удаление заметного ворса	62
Тщательная очистка ворсовых фильтров и области подвода воздуха....	63
Влажная очистка ворсовых фильтров	64
Очистка цокольного фильтра	65
Извлечение цокольного фильтра	65
Очистка цокольного фильтра.....	65
Очистка крышки цокольного фильтра.....	67
Очистка сушильной машины	67

Содержание

Что делать, если	68
Сообщения об ошибке на дисплее после прерывания программы.....	68
Указания на дисплее	71
Неудовлетворительный результат сушки	72
Процесс сушки длится очень долго.....	74
Общие проблемы с сушильной машиной	75
Замена цокольного фильтра	77
Регенерация цокольного фильтра	79
Проверка состояния теплообменника.....	79
Очистка ворсового фильтра в ёмкости для конденсата.....	80
Замена форсунки для конденсата	81
Сервисная служба	82
Контактная информация для обращений в случае неисправностей	82
Дополнительно приобретаемые принадлежности	82
Гарантия	82
Документы соответствия	83
Монтаж	84
Вид спереди	84
Вид сзади	85
Транспортировка сушильной машины.....	85
Перемещение сушильной машины на место установки	85
Установка	86
Выравнивание сушильной машины	86
Время простоя после установки	87
Вентиляция.....	88
Перед транспортировкой	88
Дополнительные условия при установке	89
Отвод конденсата.....	91
Особые условия подключения, при которых необходим обратный клапан.....	91
Прокладывание сливного шланга	92
Примеры.....	93
Подключение к электросети.....	95
Технические характеристики	96
Заявление о соответствии	97
Параметры расхода	98

Настройки	99
Вызов установок.....	99
Язык 	100
Степени сушки	100
Температ. охлажд.	100
Звук. приветствие.....	100
Звук нажатия кноп.	101
Громкость зуммера	101
Прод-сть звук. сигн.	101
Очист. возд. канала	101
Проводимость воды	103
Индикация расхода	103
Расход.....	103
PIN-код	104
Яркость.....	104
Дисплей	104
Кнопки активны	104
Кнопки не активны	104
Режим откл. индик.....	105
Память	105
Защита от сминания.....	105
Информ. о програм.	106
Miele@home	106
Дистан. управление.....	107
SmartGrid	107
Wash2Dry	108
RemoteUpdate	108
Выполнение обновлений RemoteUpdate	108
Завод. настройка.....	109
Часы эксплуатации.....	109
Гарантия качества товара	110
Контактная информация о Miele	112

Ваш вклад в охрану окружающей среды

Утилизация транспортной упаковки

Упаковка защищает прибор от повреждений при транспортировке. Материалы упаковки безопасны для окружающей среды и легко утилизируются, поэтому они подлежат переработке.

Возвращение упаковки для ее вторичной переработки приводит к экономии сырья и уменьшению количества отходов. Просим Вас по возможности сдать упаковку в пункт приема вторсырья.

Утилизация прибора

Электрические и электронные приборы содержат множество ценных материалов. В их состав также входят определённые вещества, сплавы и компоненты, необходимые для функционирования и безопасности приборов. При попадании в бытовой мусор, а также при ненадлежащем обращении они могут причинить вред здоровью людей и окружающей среде. В связи с этим никогда не выбрасывайте отслуживший прибор вместе с бытовым мусором.

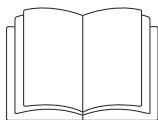


Проследите за тем, чтобы до отправления сушильной машины на надлежащую и безвредную для окружающей среды утилизацию её трубки и теплообменник не были повреждены. Таким образом будет предотвращено попадание в окружающую среду хла-

дагента, находящегося в сушильной машине, а также масла из компрессора.

В качестве альтернативы используйте официальные оборудованные места сбора и пункты приёма и утилизации электрических и электронных приборов в вашем населённом пункте, у дилера или компании Miele. Вы по закону несёте полную ответственность за удаление всех персональных данных на утилизируемом приборе. До момента отправления на утилизацию отслуживший прибор следует хранить в недоступном для детей месте.

Указания по безопасности и предупреждения



Обязательно прочитайте данную инструкцию по эксплуатации.



Эта сушильная машина содержит горючий и взрывоопасный хладагент.

Данная сушильная машина отвечает нормам технической безопасности. Тем не менее, ненадлежащая эксплуатация может привести к травмам и материальному ущербу.

Прежде чем начать эксплуатировать прибор, внимательно прочитайте данную инструкцию по эксплуатации. В ней содержатся важные указания по монтажу, технике безопасности, эксплуатации и техобслуживанию. Вы обезопасите себя и предотвратите повреждения вашего прибора.

В соответствии с нормой IEC 60335-1 компания Miele настоятельно рекомендует ознакомиться с главой об установке сушильной машины и следовать указаниям и предупреждениям по безопасности.

Компания Miele не несёт ответственности за повреждения, вызванные несоблюдением указаний и рекомендаций.

Сохраните эту инструкцию по эксплуатации и по возможности передайте её следующему владельцу машины.

Указания по безопасности и предупреждения

Надлежащее использование

- ▶ Эта сушильная машина предназначена для использования в домашнем хозяйстве или подобных условиях исключительно для личных, семейных, домашних и иных нужд, не связанных с осуществлением предпринимательской деятельности.
- ▶ Эта сушильная машина не предназначена для использования вне помещений. Эксплуатация машины допускается только в условиях, которые соответствуют требованиям, предъявляемым к жилым помещениям.
- ▶ Используйте сушильную машину исключительно в домашних условиях для сушки текстильных изделий, на этикетке по уходу за которыми производителем декларировано, что они пригодны для машинной сушки.
- ▶ Использование машины в любых других целях недопустимо. Компания Miele не несет ответственности за возможные повреждения, причиной которых является ненадлежащее использование или неправильная эксплуатация машины.
- ▶ Лицам, которые по состоянию здоровья или из-за отсутствия опыта и соответствующих знаний не могут уверенно управлять сушильной машиной, не рекомендуется ее эксплуатация без присмотра или руководства со стороны ответственного лица.

Если у Вас есть дети

- ▶ Детей младше 8 лет не следует допускать близко к сушильной машине, или они должны быть при этом под постоянным присмотром.
- ▶ Дети старше восьми лет могут пользоваться сушильной машиной без надзора взрослых, если они настолько освоили управление ей, что могут это делать с уверенностью. Дети должны осознавать возможную опасность, связанную с неправильным управлением машиной.

Указания по безопасности и предупреждения

- ▶ Не разрешайте детям проводить чистку и техобслуживание сушильной машины без Вашего присмотра.
- ▶ Не оставляйте без надзора детей, если они находятся вблизи сушильной машины. Никогда не позволяйте детям играть с сушильной машиной.

Техническая безопасность

- ▶ Перед установкой проверьте сушильную машину на отсутствие внешних видимых повреждений. Поврежденную машину запрещается устанавливать и вводить в эксплуатацию.
- ▶ Перед подключением сушильной машины обязательно сопоставьте параметры подключения (автоматика защиты, напряжение и частота), приведенные на типовой табличке, с данными электросети. Если возникают сомнения, проконсультируйтесь у специалиста-электромонтажника.
- ▶ Возможна периодическая или не продолжительная эксплуатация на автономном или не синхронизированном с сетью электроснабжающем оборудовании (например, изолированные сети, резервные системы). Условием для эксплуатации является то, что электроснабжающее оборудование удовлетворяет требованиям EN 50160 или аналогичного стандарта. Защитные меры, предусмотренные в домашней установке и данном продукте Miele, также должны быть обеспечены с точки зрения их функций и режима работы при автономной работе или несинхронной работе, или они должны быть заменены эквивалентными мерами при установке.

Указания по безопасности и предупреждения


- ▶ Электробезопасность этой сушильной машины гарантирована только в том случае, если она подключена к системе защитного заземления, выполненной в соответствии с предписаниями. Очень важно проверить соблюдение этого основополагающего условия обеспечения электробезопасности, а в случае сомнения поручите специалисту-электрику проверить домашнюю электропроводку. Компания Miele не может нести ответственности за повреждения, причиной которых является отсутствие или обрыв защитного заземления.
- ▶ Из соображений безопасности запрещается использовать для подключения удлинители, настольные многоместные розетки и т. п. (опасность возгорания вследствие перегрева).
- ▶ При повреждении сетевого провода его замена должна выполняться специалистами, авторизованными компанией Miele, во избежание возникновения опасностей для пользователя.

Указания по безопасности и предупреждения

- ▶ В результате ремонтных работ, выполненных ненадлежащим образом, может возникнуть непредвиденная опасность для пользователя, за которую производитель машины ответственности не несет. Ремонтные работы должны выполняться только авторизованными компанией Miele специалистами, в ином случае будет утрачено право на гарантийное обслуживание при последующих повреждениях.
- ▶ Вышедшие из строя детали конструкции должны заменяться только на оригинальные запчасти Miele. Только при использовании этих деталей компания Miele гарантирует, что требования по технике безопасности будут выполнены в полном объеме.
- ▶ В случае неисправности или при проведении чистки и ухода эта сушильная машина считается отключенной от электросети, если
 - сетевая вилка сушильной машины вынута из сети, или
 - выключена автоматика защиты на распределительном щите, или
 - полностью вывернут резьбовой предохранитель на распределительном щите.
- ▶ Эту сушильную машину не разрешается подключать на нестационарных объектах (напр., судах, платформах и т.д.).
- ▶ Не предпринимайте никаких изменений в сушильной машине, если на это нет особых разрешающих указаний от компании Miele.

Указания по безопасности и предупреждения

- ▶ Эта сушильная машина оснащена специальным осветительным элементом. Он должен использоваться только для предусмотренного применения в приборе. Он не подходит для освещения помещений. Замена данного элемента должна выполняться только авторизованным компанией Miele специалистом или представителем сервисной службы Miele.
- ▶ Эта сушильная машина использует в своей работе хладагент, который сжимается компрессором. Этот хладагент, доведённый до более высокой температуры в результате сжатия, проходит через закрытый контур хладагента. Возникающее при этом тепло передаётся в теплообменнике на проходящий воздух для сушки.
 - Шумы в процессе сушки, создаваемые тепловой помпой, не являются индикатором неисправности. Они не свидетельствуют о нарушении работы сушильной машины.
 - Хладагент является экологически чистым и не наносит вреда озоновому слою.

 Опасность повреждения сушильной машины при слишком раннем вводе в эксплуатацию.

При этом может быть повреждена тепловая помпа.


После установки подождите один час, прежде чем начать выполнение программы сушки.

Указания по безопасности и предупреждения



▶ Хладагент R290, содержащийся в этой сушильной машине, является горючим и взрывоопасным. Если сушильная машина повреждена, выполните следующие действия:

- Избегайте открытого огня и очагов воспламенения.
- Отключите сушильную машину от электросети.
- Проветривайте помещение установки сушильной машины.
- Обратитесь в сервисную службу Miele.

 Опасность пожара и взрыва при повреждении сушильной машины.

Хладагент является легковоспламеняющимся и взрывоопасным в случае его утечки.

Следите за тем, чтобы сушильная машина не была повреждена. Не предпринимайте никаких изменений в сушильной машине.

▶ Обратите внимание на указания в главах «Монтаж» и «Технические данные».

▶ Должен быть обеспечен постоянный доступ к сетевой розетке для отключения сушильной машины от сети электропитания.

▶ Воздушный зазор между нижней стороной сушильной машины и полом не может быть уменьшен из-за плинтуса, ковра с длинным ворсом и т. п. В противном случае не будет обеспечен достаточный приток воздуха.

▶ В области открывания дверцы сушильной машины не должно иметься никаких препятствий, ограничивающих полное открывание двери.

Указания по безопасности и предупреждения

Правильная эксплуатация

▶ Максимальная величина загрузки составляет 9,0 кг (сухого белья).

Частично сниженные величины загрузки для отдельных программ Вы можете узнать из главы «Обзор программ».

▶ Опасность пожара!

Не допускается работа этой сушильной машины от управляемой розетки (например, с помощью таймера или электрического устройства с отключением при пиковой нагрузке).

Если программа сушки будет прервана до окончания фазы охлаждения, существует опасность самовозгорания белья и повреждение прибора.

▶ **Предупреждение:** никогда не выключайте сушильную машину до завершения программы сушки. Исключение: немедленно вынуть все белье и расправить его таким образом, чтобы оно могло остыть.

▶ Кондиционер для белья и аналогичные средства по уходу необходимо использовать только так, как это предписано в инструкции по применению кондиционера.

▶ Освободите карманы одежды от посторонних предметов (например, зажигалок, спичек).

▶ Ворсовые фильтры необходимо очищать после каждой сушки!

▶ После влажной очистки ворсовые фильтры или цокольный фильтр необходимо просушить. Эксплуатация влажных ворсовых/цокольных фильтров может привести к нарушению работы сушильной машины.

Указания по безопасности и предупреждения

► Из-за опасности возгорания не разрешается сушка текстильных изделий, которые недостаточно очищены или имеют следы загрязнений. Это особенно касается текстильных изделий, которые

- не выстираны
- недостаточно очищены, имеют маслянистые, жирные или иные загрязнения (например кухонное бельё или бельё из косметических салонов, загрязнённое пищевыми растительными, минеральными маслами, жирами, остатками косметических кремов). У недостаточно очищенных текстильных изделий существует опасность самовозгорания даже после завершения процесса сушки или после извлечения белья из сушильной машины.
- содержат огнеопасные чистящие средства или остатки ацетона, алкоголя, бензина, нефти, керосина, пятновыводителя, скипидара, воска, средств для удаления воска или химикаты (например, текстильные насадки и салфетки для уборки)
- содержат остатки фиксаторов и лаков для волос, жидкостей для снятия лака или подобных веществ.

Поэтому тщательно стирайте подобные сильнозагрязнённые текстильные изделия:
увеличивайте дозировку моющего средства и выбирайте высокую температуру стирки. В случае сомнений выстирайте такие изделия несколько раз подряд.

Указания по безопасности и предупреждения

- ▶ Из-за опасности возгорания запрещается сушка следующих текстильных изделий или вещей:
 - текстильные изделия, для чистки которых использовались промышленные химические средства (напр., при химической чистке)
 - текстильные изделия, которые содержат пенорезину, резину или резиноподобные материалы. Например, изделия из латексной пенорезины, шапочки для душа, водонепроницаемые текстильные изделия, прорезиненные изделия и одежда, подушки с пенорезиновым наполнителем.
 - текстильные изделия с наполнителем, если имеются повреждения материала (например, подушки или куртки) Высыпавшийся наполнитель может стать причиной возгорания.
- ▶ Эта сушильная машина из-за работы теплового насоса внутри её корпуса выделяет очень много тепла. Необходимо обеспечить хороший отвод тепла. В противном случае продолжительность сушки может увеличиться или в долгосрочной перспективе возможен выход сушильной машины из строя.

Поэтому необходимо обеспечить:

- постоянную вентиляцию помещения в течение всего процесса сушки
- воздушный зазор между полом и нижней стороной сушильной машины, который не должен быть заставлен или уменьшен
- ▶ Не допускается мыть сушильную машину струей воды из шланга.
- ▶ Не опирайтесь и не облокачивайтесь на дверцу сушильной машины, иначе машина может опрокинуться или ей будет нанесено повреждение.

Указания по безопасности и предупреждения

► За фазой нагрева во многих программах следует фаза охлаждения, чтобы обеспечить температуру, при которой белье не будет повреждено (например, предотвращение самовозгорания белья). Только после этого программа будет завершена. Всегда вынимайте белье после полного завершения программы.

► Закрывайте дверцу после каждой сушки. Таким образом Вы избежите, что:

- дети попытаются залезть внутрь машины или спрятать в ней какие-либо предметы.
- внутрь сушильной машины проникнут мелкие домашние животные.

► Нельзя эксплуатировать эту сушильную машину

- без ворсовых фильтров или с поврежденными фильтрами.
- без или с повреждённым цокольным фильтром.

Если сушильная машина будет слишком сильно засоряться ворсом, то это может привести к ее повреждению!

► Не устанавливайте сушильную машину там, где существует опасность промерзания помещения. Даже температуры около 0°C отрицательно влияют на работоспособность сушильной машины. Замёрзший конденсат может вызвать повреждение машины.

► Если у Вас внешний отвод конденсата, предохраните шланг от соскальзывания, например, при его подвешивании к раковине. Иначе шланг может соскользнуть, а вылившийся конденсат станет причиной повреждений.

► Конденсат не является питьевой водой.

При его употреблении в пищу возможны отрицательные последствия для здоровья людей и животных.

Указания по безопасности и предупреждения

▶ В помещении, где установлена машина, никогда не должно быть пыли и ворсинок.

Частицы грязи, всасываемые машиной с охлаждаемым воздухом, могут засорить теплообменник, что приведёт к повреждению прибора.

Использование флакона с ароматизатором (дополнительно приобретаемая принадлежность)

- ▶ Допускается использовать только оригинальный флакон с ароматизатором Miele.
- ▶ Флакон с ароматизатором следует хранить только в упаковке, поэтому ее нужно сохранить.
- ▶ Помните, что ароматизатор может вытечь! Флакон с ароматизатором или ворсовой фильтр со смонтированным флаконом следует держать прямо, но никогда не класть и не опрокидывать.
- ▶ Вытекший ароматизатор немедленно вытрите впитывающей салфеткой: с пола, с сушильной машины и ее частей (например, ворсового фильтра).
- ▶ В случае контакта с вытекшим ароматизатором: **кожу** тщательно вымойте водой с мылом. **Глаза** промывайте чистой водой не менее 15 минут. В случае проглатывания тщательно прополощите **рот** чистой водой. После контакта средства с глазами или его проглатывания обратитесь к врачу!
- ▶ Сразу смените одежду в случае контакта с вытекшим ароматизатором. Одежду или салфетки (ткань) тщательно выстирайте с большим количеством воды и моющим средством.
- ▶ Существует риск возгорания или опасность повреждения сушильной машины при несоблюдении этих указаний:
 - Никогда не доливайте ароматизатор во флакон.
 - Никогда не используйте поврежденный флакон.
- ▶ Пустой флакон для ароматизатора выбросите с бытовым мусором; использование его в иных целях не разрешается.
- ▶ Дополнительно учитывайте сведения, содержащиеся на упаковке флакона.

Указания по безопасности и предупреждения


Принадлежности

▶ В прибор могут быть установлены или встроены только такие дополнительные принадлежности, которые поставляются исключительно компанией Miele.

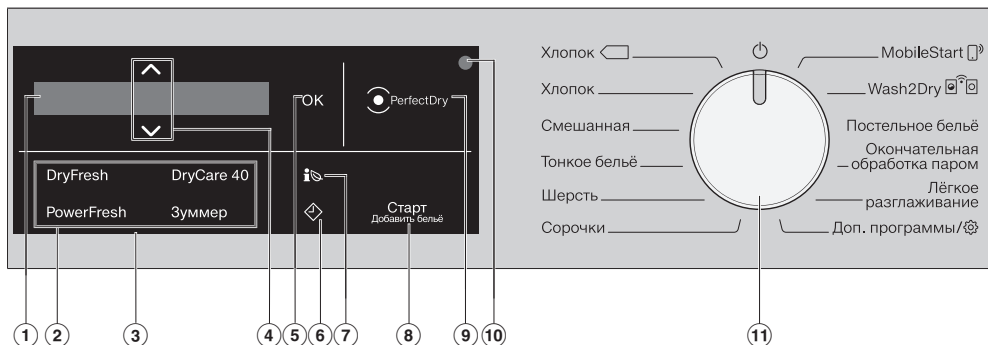
При установке и встраивании других деталей будет утрачено право на гарантийное обслуживание, а также может произойти потеря гарантированного качества работы оборудования.

▶ Сушильные и стиральные машины Miele могут быть установлены в колонну. Для этого необходима дополнительно приобретаемая принадлежность - соединительный комплект. Необходимо проследить за тем, чтобы этот комплект подходил к сушильной и стиральной машинам Miele.

▶ Проследите за тем, чтобы дополнительно приобретаемый цоколь подходил к данной сушильной машине.

 Компания Miele не несет ответственность за повреждения, причиной которых было игнорирование приведенных указаний по безопасности и предупреждений.

Панель управления



1 Дисплей

Дисплей служит для индикации и/или выбора следующих параметров:

1. Названия программ, степень сушки и длительность выбранной программы.
2. Отдельные пункты в списках выбора установок.

2 Сенсорные кнопки для выбора опций

Вы можете дополнить программы сушки опциями.

После выбора программы сушки сенсорные кнопки доступных опций подсвечиваются с приглушённой яркостью.

3 Панель управления

Панель управления состоит из дисплея и сенсорных кнопок. Ниже приводится пояснение отдельных сенсорных кнопок.

4 Сенсорные кнопки $\wedge \vee$

С помощью сенсорных кнопок $\wedge \vee$ можно изменять данные, отображаемые на дисплее. Сенсорная кнопка \wedge увеличивает значение или сдвигает список выбираемых пунктов меню вверх, сенсорная кнопка \vee уменьшает значение или сдвигает список пунктов меню вниз.

5 Сенсорная кнопка OK

С помощью сенсорной кнопки OK можно подтвердить выбранные данные.


6 Сенсорные кнопки \diamond

Сенсорной кнопкой \diamond запускается отсрочка старта. С помощью функции отсрочки старта можно выбрать более позднее время запуска программы. Запуск можно отложить на срок от 15 минут до максимум 24 часов. Это позволит вам, например, использовать выгодный ночной тариф на электроэнергию.

Дополнительную информацию вы найдёте в главе «4. Выбор программной установки».

Управление сушильной машиной

⑦ Сенсорная кнопка

С помощью сенсорной кнопки  вы получите прогноз расхода электроэнергии в выбранной программе сушки.

Более подробную информацию можно найти в главе «Экономия электроэнергии», разделе «EcoFeedback».

⑧ Сенсорная кнопка «Добавить белье»

Касанием кнопки *Старт/Добавить белье* запускается программа. Для добавления белья текущую программу можно прервать. Сенсорная кнопка мигает, если программа может быть запущена. После запуска программы сенсорная кнопка горит непрерывно.

⑨ Индикация PerfectDry

Индикация *Perfect Dry* мигает после запуска программы и гаснет, когда отображается длительность программы. Система *PerfectDry* измеряет остаточную влажность белья. В программах со степенями сушки *PerfectDry* обеспечивает точный результат сушки, на что также влияет содержание извести в воде.

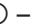
Индикация *PerfectDry* загорается при достижении степени сушки к концу программы.




В программах без возможности выбора степени сушки индикация вообще не отображается.

⑩ Оптический интерфейс

для специалиста сервисной службы.

⑪ Переключатель программ

Служит для выбора программы и для выключения. При выборе программы сушильная машина включается, а при установке переключателя программ в положение  – выключается.

MobileStart  и *Wash2Dry*  предлагают альтернативу выбору программы, если сушильная машина интегрирована в сеть Wi-Fi. В разделе *Дополнительные программы*/ вы найдёте:

- больше программ, а также
- возможность менять *установки*

Управление сушильной машиной

Дисплей

На основном дисплее в программе по степени сушки отображается следующее:




- Выбранная степень сушки и предполагаемая длительность программы.
- После запуска программы – достигнутая степень сушки и оставшаяся длительность программы.

В программе с управлением по времени на основном дисплее отображается только длительность программы:



Примеры управления

Навигация в списке

По линейке с бегунком  на дисплее вы определите, что доступен список с пунктами, которые можно выбрать.



При касании сенсорной кнопки ∇ список двигается вниз, при касании сенсорной кнопки \blacktriangle список двигается вверх. С помощью сенсорной кнопки *OK* активируется пункт меню, отображаемый на дисплее.

Обозначение выбранного пункта меню



Активированный пункт в списке выбора обозначается галочкой \checkmark .

Установка числовых значений



Числовое значение отображается на белом фоне. При касании сенсорной кнопки ∇ значение уменьшается. При касании сенсорной кнопки \blacktriangle значение увеличивается. С помощью сенсорной кнопки *OK* активируется числовое значение, отображаемое на дисплее.

Выход из подменю

Для выхода из подменю выберите назад \leftarrow .

Ввод в эксплуатацию

Монтаж

Перед первым вводом в эксплуатацию убедитесь в том, что следовали всем инструкциям в главе «Монтаж».

Обязательно прочитайте эту инструкцию по эксплуатации, в частности главу «Монтаж».


Удаление защитной плёнки и рекламных наклеек

■ Удалите:

- защитную плёнку (при наличии) с дверцы
- все рекламные наклейки (при наличии) с передней стороны и крышки

Не удаляйте наклейки, которые видны после открывания дверцы (например, типовую табличку).

Время простоя после установки

 Опасность повреждения сушильной машины при слишком раннем вводе в эксплуатацию. При этом может быть повреждена тепловая помпа. После установки подождите не менее одного часа, прежде чем начать ввод сушильной машины в эксплуатацию.

Информация об объединении приборов в сеть

Miele@home

Ваша сушильная машина оснащена интегрированным Wi-Fi модулем.

Для использования вам потребуется:

- сеть Wi-Fi
- приложение Miele
- учётная запись Miele. Учётную запись вы можете создать в приложении Miele.

Приложение Miele поможет вам установить соединение между сушильной машиной и домашней сетью Wi-Fi.

После того как вы подключите сушильную машину к сети Wi-Fi, вы можете с помощью приложения выполнить, например, следующие действия:

- управлять вашей сушильной машиной дистанционно
- вызывать информацию о рабочем состоянии сушильной машины
- запрашивать указания о выполнении программы сушильной машины

При подключении сушильной машины к сети Wi-Fi повышается расход электроэнергии, даже если прибор выключен.

Убедитесь, что в месте установки вашей сушильной машины имеется достаточно сильный сигнал сети Wi-Fi.

Доступность соединения Wi-Fi

Соединение Wi-Fi имеет такой же диапазон частот, что и другие приборы (например, микроволновые печи, игрушки с дистанционным управлением). Это может привести к временному или полному сбою соединения. Поэтому постоянная доступность предлагаемых функций не может быть гарантирована.

Доступность Miele@home

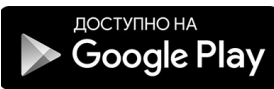
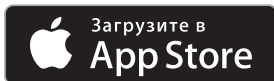
Использование мобильного приложения Miele зависит от доступности услуг Miele@home в вашей стране.

Услуги Miele@home доступны не в каждой стране.

Более подробную информацию о доступности вы найдёте на сайте www.miele.ru.

Мобильное приложение Miele

Приложение Miele можно скачать бесплатно в Apple App Store® или Google Play Store™.



Wash2dry

После корректного завершения программы стирки стиральная машина Miele передаёт параметры программы в облачный сервис Miele Cloud через роутер, к которому также подключена сушильная машина. На основании переданных параметров сушильная машина автоматически устанавливает программу сушки, соответствующую программе стирки.

После загрузки сушильной машины необходимо лишь запустить программу сушки. Дополнительные настройки программы для сушильной машины не требуются.

Совет: Программа сушки должна быть запущена в течение 24 часов после завершения программы стирки. Данные для сушильной машины сохраняются в течение этого времени и перезаписываются, если завершается новая программа стирки.

Совет: Не отключайте сушильную машину от сети. В этом случае переданные стиральной машиной параметры программы передадутся сушильной машине сразу, как только будет выбрана функция *Wash2Dry*. Если сушильная машина до этого была отключена от сети, данные будут переданы с задержкой.

Использование функции *Wash2Dry* возможно лишь в том случае, если стиральная и сушильная машины Miele через сеть подключены к сервисам функции Miele@home.

Ввод в эксплуатацию

Совет: Установите систему Miele@home, как описано в этой инструкции по эксплуатации.

Включение сушильной машины

- Поверните переключатель на программу *Хлопок*.

Прозвучит сигнал приветствия, на дисплее появится текст приветствия.

Установка языка текстовых сообщений

Сообщение на дисплее напомнит вам о необходимости установить нужный язык. Переход на другой язык индикации возможен в любое время с помощью установки переключателя программ в положение *Доп. программы* в подпункте *Установки*.



- Касайтесь сенсорной кнопки ∇/\wedge , пока нужный язык не появится на дисплее.
- Подтвердите выбранный язык касанием кнопки *OK*.

Настройка функции Miele@home

На дисплее появляется следующее сообщение:

i Miele@home

- Коснитесь сенсорной кнопки *OK*.



- Если вы хотите настроить функцию Miele@home сразу: коснитесь сенсорной кнопки *OK*.
- Если вы хотите перенести настройку на более позднее время: коснитесь сенсорной кнопки ∇ , чтобы на дисплее появилось *Установить позднее*, и коснитесь сенсорной кнопки *OK*.

На дисплее появляются следующие возможности для выбора:

1. Соед. через WPS
2. Соед. чер. моб. прил.

- Выберите на дисплее нужный вид соединения.

Дисплей и приложение Miele@mobile помогут вам выполнить оставшиеся шаги.

Убедитесь, что в месте установки вашей сушильной машины имеется достаточно сильный сигнал сети Wi-Fi.

Для соединения Соед. через WPS требуется роутер с функцией WPS.

- В течение 2 минут активируйте на вашем роутере функцию WPS.

После правильно выполненного соединения на дисплее отобразится:



- Подтвердите сенсорной кнопкой *OK*

Продолжение ввода в эксплуатацию

- Подтвердите выбор сенсорной кнопкой *OK*.
- Прочитайте главу «1. Правильный уход за бельём».
- После этого вы можете выбрать программу и загрузить сушильную машину, как это описано в главах «2. Загрузка сушильной машины» и «3. Выбор программы».

Ввод в эксплуатацию будет завершён только тогда, когда будет полностью выполнена программа длительно-стью больше 1 часа.

Экономия электроэнергии

Экономия электроэнергии


Эта сушильная машина оснащена тепловой помпой, её конструкция разработана для энергоэкономичной сушки. С помощью следующих мер можно ещё немного повысить экономию электроэнергии, так как при этом не будет ненужного увеличения длительности сушки.

- Выбирайте в стиральной машине максимально возможную скорость отжима белья. Если вы, например, будете отжимать бельё при 1600 об/мин вместо 1000 об/мин, то при сушке можно сэкономить прим. 20% электроэнергии, а также время.
- Используйте в соответствующей программе сушки максимальную величину загрузки. При этом потребление электроэнергии, в расчёте на общее количество белья, является наиболее выгодным при номинальной загрузке машины.
- Следите за тем, чтобы температура в помещении не была слишком высокой, максимум 25 °С. При более высоких значениях температуры высокое качество сушки белья может быть не достигнуто. Если в помещении находятся другие приборы, выделяющие тепло, то проветрите помещение или выключите эти приборы.
- Очищайте ворсовые фильтры в обойме загрузочного люка после каждой сушки.

Указания по очистке ворсового фильтра и цокольного фильтра Вы можете найти в главе «Чистка и уход».

- Используйте по возможности выгодные тарифы на электроэнергию в зависимости от времени суток. Узнайте о них на своем предприятии энергоснабжения. При этом Вам поможет функция отсрочки старта: Вы можете выбрать, когда в течение ближайших 24 часов должен запуститься процесс сушки.

Обратная связь

С помощью сенсорной кнопки  вы получите информацию о расходе электроэнергии в вашей сушильной машине.

На дисплее отображается следующая информация:

- Перед началом выполнения программы прогноз о расходе электроэнергии.
- Во время выполнения программы или в её конце фактический расход электроэнергии.

1. Запрос прогноза


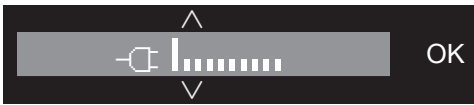
- После выбора программы сушки коснитесь сенсорной кнопки .

Диаграмма с делениями показывает прогноз расхода электроэнергии.



Чем больше делений (▯) вы видите на дисплее, тем больше будет расход электроэнергии.

Прогноз изменяется в зависимости от выбранной программы сушки и опций.

- Коснитесь сенсорной кнопки **OK** или дождитесь, когда на дисплее снова автоматически появится основная индикация.

2. Запрос фактического расхода


Во время выполнения программы и по её завершении на дисплее можно увидеть фактический расход электроэнергии.

- Коснитесь сенсорной кнопки .



Пока расход электроэнергии незначительный, на дисплее отображается < 0,1 кВтч. Расход изменяется по мере выполнения программы.


Дополнительно вы можете увидеть в конце программы индикацию степени загрязнённости фильтров в %, прежде чем вы откроете дверцу.

- Коснитесь сенсорной кнопки , чтобы переключиться на индикацию **Фильтр**.

0 % = слабая загрязнённость, 50 % = средняя загрязнённость, 100 % = сильная загрязнённость.

С повышением загрязнённости увеличивается продолжительность программы и расход электроэнергии.

Открытие дверцы или автоматическое выключение машины по окончании программы вызовет переход индикации на прогноз данных.


Совет: В меню можно увидеть **Установки** , в пункте **Расход** параметры расхода последней программы сушки.

1. Правильный уход за бельем


При стирке и сушке обратить внимание на следующее:

- Тщательно стирайте сильно загрязненные текстильные изделия: используйте достаточное количество моющего средства и выбирайте высокую температуру. В случае сомнений постирайте еще раз.
- Не сушите очень мокрые вещи. Отжимайте белье в стиральной машине на максимальной скорости отжима. Чем выше скорость отжима, тем больше электроэнергии и времени Вы сэкономите при сушке.
- Новые изделия из цветных тканей перед первой сушкой тщательно выстирайте отдельно от другого белья и не сушите их вместе со светлыми изделиями. Такие изделия при сушке могут полинять (а также окрасить пластиковые детали сушильной машины). Кроме того, на них могут осесть ворсинки от изделий других цветов.
- Накрахмаленное белье вы также можете сушить в данном приборе. Однако для получения привычного эффекта обработки ткани добавляйте удвоенное количество крахмала в данном приборе.

Подготовка белья для сушильной машины

 Повреждения белья от оставленных в машине посторонних предметов.

Посторонние предметы могут плавиться, гореть или взрываться. Удалите из белья все посторонние предметы (например, дозаторы моющего средства, зажигалки и т. п.).

 Опасность возникновения пожара вследствие неправильного применения и управления.

Бельё может загореться и повредить сушильную машину и окружающие предметы.

Прочитайте главу «Указания по безопасности и предупреждения» и соблюдайте указания из неё.

- Рассортируйте текстильные изделия по виду волокна и ткани, одинаковому размеру, одинаковым символам по уходу, а также желаемой степени сушки.
- Проверьте вещи/бельё на качество подшивки подола и прочность швов. Так вы сможете предотвратить повреждение белья и выпадение из вещей наполнителя. Существует опасность возгорания при сушке.
- Расправьте текстильные изделия.
- Завяжите матерчатые пояса и лямки фартуков.

1. Правильный уход за бельем

- Застегните пододеяльники и наволочки, чтобы в них не попали мелкие вещи.
- Застегните крючки и петли.
- Расстегните пуговицы и застежки-молнии на длинных куртках, чтобы вещи сушились равномерно.
- Пришейте или удалите съёмные «косточки» бюстгалтеров.
- В особых случаях уменьшите величину загрузки. Образование складок на изделиях из тканей, не требующих особого ухода, становится тем сильнее, чем больше загрузка машины. Это прежде всего относится к чувствительным тканям (например, у сорочек и блузок).
- Ткани из чистого льна можно сушить только при наличии соответствующего указания на этикетке по уходу. В противном случае ткань может стать шероховатой. Сушите такие изделия только в программе *Лёгкое разглаживание*.
- Шерстяные и полушерстяные изделия могут свалиться и дать усадку. Сушите такие изделия только в программе *Шерсть*.
- Трикотажные изделия (например, футболки, нижнее бельё) при первой стирке часто дают усадку. Поэтому не пересушивайте их, чтобы избежать дальнейшей усадки. При необходимости покупайте трикотажные изделия несколько большего размера.




Сушка

Совет: Прочитайте главу «Обзор программ», в которой находятся все данные о программах и объёме загружаемого белья.

- Учитывайте максимальный объём загрузки для каждой программы. При этом расход электроэнергии в расчёте на общее количество белья является наиболее выгодным при номинальной загрузке машины.
- Подкладка в изделиях с наполнением из пуха, в зависимости от качества, может дать усадку. Сушите такие изделия только в программе *Лёгкое разглаживание*.



- Если текстильные изделия особенно чувствительны к воздействию температуры и образованию складок, уменьшите объём загрузки. Дополнительно выберите опцию *DryCare 40*.

Символы по уходу

Сушка	
Температура	
	стандартная или выше
	уменьшенная*
	не предназначено для машинной сушки

* Рекомендация: выберите *DryCare 40*

1. Правильный уход за бельем

Глажка утюгом и гладильным катком	
	Температура
	••• высокая, •• средняя, • низкая
	не гладить утюгом или в гладильной машине

Правильная степень сушки

- *HygieneDry* для особых требований к гигиене невосприимчивых текстильных изделий
- *Экстрасушка* для многослойных или особенно толстых текстильных изделий
- *В шкаф+* для любых текстильных изделий, которые сразу же укладываются в шкаф
- *В шкаф* для изделий, которые могут дать усадку. Или для вещей из лёгкого хлопка или джерси
- *Под утюг* или *В гладильную машину* для последующей обработки текстильных изделий

Совет: Степень сушки в программах *Хлопок*, *Смешанная* и *Автоматическая* можно настраивать индивидуально (более влажная или сухая). См. также главу «Установки», раздел «Степени сушки».

2. Загрузка сушильной машины

Загрузка белья

Текстильные изделия могут повредиться.

Перед загрузкой прочтите главу «1. Правильный уход за бельём».



- Откройте дверцу.
- Извлеките оставшиеся текстильные изделия или детали из барабана.
- Поместите расправленное бельё в барабан.

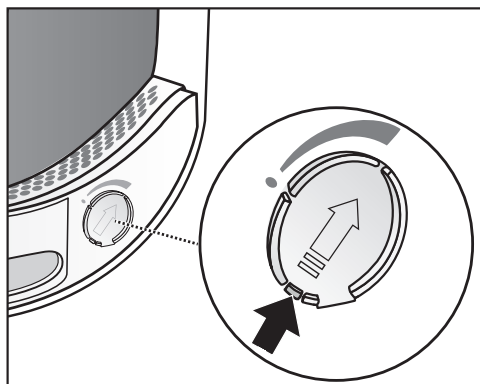
Не перегружайте барабан. Бельё потеряет прочность, а результат сушки ухудшится. Также вы можете столкнуться с повышенным образованием складок.

Повреждения белья могут возникнуть в том случае, если детали белья застрянут между отверстием дверцы и самой дверцей.

Проверка FragranceDos

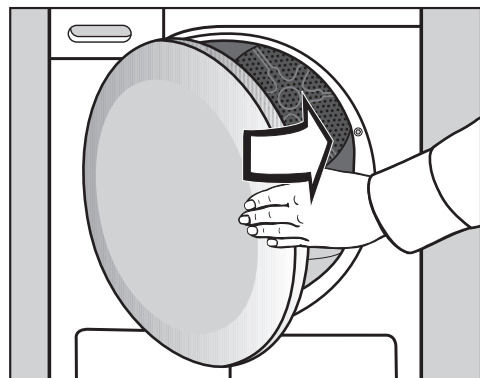
Если вы не используете флакон с ароматизатором, убедитесь, что соответствующие отсеки FragranceDos в фильтре для ворса закрыты.

О том, как использовать флакон с ароматизатором, см. в главе «Флакон с ароматизатором».



- Сдвиньте язычок на заслонке полностью вниз (стрелка), чтобы отсек для флакона закрылся. В противном случае здесь будет скапливаться ворс.


Закрывание дверцы



- Закройте дверцу легким движением.

3. Выбор программы

Включение сушильной машины

При выборе программы сушильная машина включается, а при установке переключателя программ в положение  – выключается.

- Поверните переключатель на какую-либо программу.

При выборе какой-либо программы на дисплее несколько секунд отображаются название программы и величина максимальной загрузки, которая допустима для данной программы (указывается вес сухого белья/текстильных изделий).

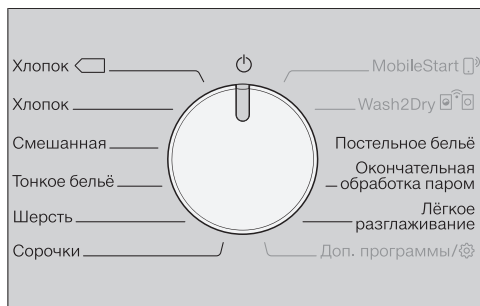
Совет: Можно использовать конденсат для различных вариантов применения программ.

См. главу «Ёмкость для конденсата», раздел «Наполнение ёмкости для конденсата». В главах «Обзор программ» и «Опции» можно увидеть, какие предлагаются варианты применения программ.

Выбор программы

Имеются 4 возможности выбора программы.

1. Выбор стандартных программ



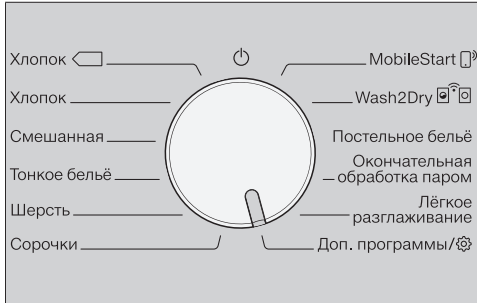
- Поверните переключатель программ на нужную программу.

На дисплее появится индикация выбранной программы. После этого на дисплее появится основная индикация.

- Теперь выберите программные установки и опции.

3. Выбор программы

2. Выбор дополнительных программ/⚙️



- Поверните переключатель программ в положение *Дополнительные программы/⚙️*.

Нужную программу можно выбрать с помощью дисплея.

- Касайтесь сенсорных кнопок \wedge \vee , пока нужная программа не появится на дисплее.



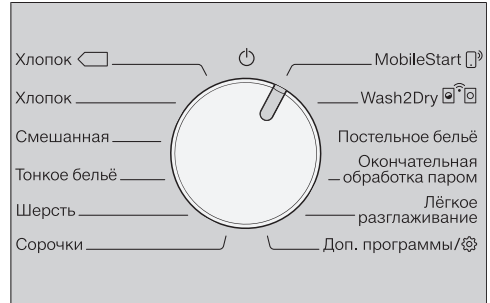
- Подтвердите выбор программы сенсорной кнопкой *OK*.

На дисплее появится индикация выбранной программы. После этого на дисплее появится основная индикация.

Совет: Если же вы хотите выбрать другую программу, то текущий выбор можно отменить коротким поворотом переключателя программ в одну и в другую сторону.

3. Выбор функции MobileStart Ⓜ️

Совет: Управление осуществляется через приложение Miele. Для использования функции MobileStart Ⓜ️ необходимо, чтобы сушильная машина была зарегистрирована в сети Wi-Fi и было включено дистанционное управление.



- Поверните переключатель программ в положение *MobileStart Ⓜ️*.

- Следуйте указаниям на дисплее.

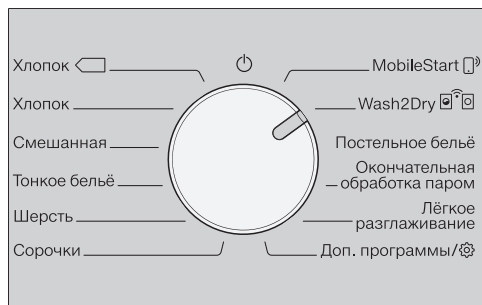
- Нажмите сенсорную кнопку *Старт/Добавление белья* после загрузки барабана.


Теперь сушильной машиной можно управлять с помощью мобильного устройства и приложения Miele.

3. Выбор программы

4. Выбор функции Wash2Dry

- После завершения стирки загрузите чистое бельё в сушильную машину.



- Поверните переключатель программ в положение *Wash2Dry* .

В ходе выполнения программы стирки на дисплее сушильной машины отображается . Пожалуйста, ждите.

После завершения программы стиральной машины на дисплее отображается программа сушки, соответствующая программе стирки.

* Программа стирки завершена и не прерывалась.

- Для запуска программы нужно лишь нажать сенсорную кнопку *Старт/Добавить белье* на сушильной машине.

После завершения специальных программ для стирки деликатных тканей (например, штор) выбор программы на сушильной машине не производится.

4. Выбор программных установок

Выбор степени сушки

В главе «Обзор программ» можно узнать, для какой программы можно выбрать степень сушки и какая степень сушки соответствует вашим требованиям.



- Коснитесь сенсорной кнопки ^ или v, чтобы выбрать степень сушки.

Степень сушки *HygieneDry*

Совет: Степень сушки *HygieneDry* нельзя выбрать для некоторых программ. Выполняются особые гигиенические требования к текстильным изделиям нечувствительным к высокой температуре с символом ухода ☺.

В программе *HygieneDry* сушка производится при температуре, одинаковой в течение длительного времени (увеличенное время поддержания температуры). Благодаря этому уничтожаются микроорганизмы, например, бактерии или пылевые клещи и сокращается количество аллергенов в белье.

Совет: Уменьшите наполовину максимальный объём загрузки, указанный в настоящей инструкции по эксплуатации, для соответствующей программы.

Время поддержания температуры

- В начале программы со степенью сушки *HygieneDry* время выполнения программы отображается в качестве предварительного прогноза.

- Затем программа выполняет стандартный процесс сушки для ухода за бельём. Время сушки отсчитывается до 0 минут. После этого начинается время поддержания температуры.
- При запуске времени поддержания температуры остаточное время выполнения программы увеличивается на 85 минут, благодаря чему достигается результат гигиенической сушки.

Программа с выбранной степенью сушки *HygieneDry* должна выполняться без перерыва.

В противном случае микроорганизмы не будут уничтожены.

Не прерывайте выполнение программы сушки.

4. Выбор программных установок

Выбор продолжительности работы программ по времени

Вы можете задавать продолжительность с шагом в 10 минут.

Программы:

Холодный обдув: 20 мин.–1:00 ч.

Тёплый обдув: 20 мин.–2:00 ч.

Сушка в корзине: 40 мин.–2:30 ч.



- Для выбора продолжительности программы коснитесь сенсорной кнопки \wedge или \vee .

Выбор опций

В главе «Опции» можно узнать, для какой программы можно выбрать опцию и какая опция соответствует вашим требованиям.



- Коснитесь сенсорной кнопки нужной опции.

Соответствующая сенсорная кнопка загорится ярко.

4. Выбор программных установок

◆ Отсрочка старта/ SmartStart

Отсрочка старта

С помощью функции отсрочки старта можно выбрать более позднее время запуска программы.

Эта функция активна, если настройка SmartGrid выключена.

Установка часов может выполняться в диапазоне от 00 до 24. Установка минут может выполняться с шагом в 15 минут в диапазоне от 00 до 45.

Установка времени отсрочки старта

- Коснитесь сенсорной кнопки ◆.

На дисплее появляется следующая индикация:



- Установите сенсорными кнопками ∨/∧ часы. Подтвердите сенсорной кнопкой ОК.

На дисплее появится другая индикация:



- Установите сенсорными кнопками ∨/∧ минуты. Подтвердите сенсорной кнопкой ОК.

Совет: При длительном касании сенсорных кнопок ∨ или ∧ происходит автоматический отсчёт значений вперёд или назад.

Изменение отсрочки старта

Перед запуском программы можно изменить выбранное время отсрочки старта.

- Коснитесь сенсорной кнопки ◆.
- Измените по желанию указанное время и подтвердите его сенсорной кнопкой ОК.

Отмена отсрочки старта

Перед запуском программы можно отменить выбранное время отсрочки старта.

- Коснитесь сенсорной кнопки ◆.

На дисплее отображается выбранное время отсрочки старта.

- Сенсорными кнопками ∨/∧ установите значение 00:00 ч.. Подтвердите сенсорной кнопкой ОК.

Выбранное время отсрочки старта отменено.

После запуска программы выбранное время отсрочки можно изменить или отменить только с помощью прерывания программы.

Запуск отсрочки старта

- Коснитесь сенсорной кнопки *Старт/Добавить бельё*, чтобы запустить отсрочку старта.

Добавление белья во время выполняемой отсрочки старта

- Следуйте описанию в главе «Изменение выполнения программы», раздел «Добавление или извлечение белья».

4. Выбор программных установок


SmartStart

С помощью функции SmartStart вы определяете период времени, когда работа сушильной машины будет запускаться автоматически. Запуск выполняется с помощью сигнала, например, от вашего предприятия по энергоснабжению, когда тариф на электроэнергию будет наиболее выгодным.

Эта функция активна, если настройка SmartGrid включена.

Период времени, который можно задать, составляет от 15 минут до 24 часов. В этот период сушильная машина ожидает сигнала от предприятия по энергоснабжению. Если в заданном периоде времени не будет передан сигнал, сушильная машина начнёт программу сушки.

Установка периода времени

Если вы активировали функцию SmartGrid в настройках, то после касания сенсорной кнопки  будет настроен период, в течение которого сушильная машина будет автоматически запущена (см. главу «Настройки», раздел «SmartGrid»).

Порядок действий при этом такой же, как и при установке времени для отсрочки старта.

- Сенсорными кнопками ∇/\wedge установите часы и подтвердите действие сенсорной кнопкой *OK*.

Значение часов сохраняется, и выделяется цифровой блок минут.

- Сенсорными кнопками ∇/\wedge установите минуты и подтвердите действие сенсорной кнопкой *OK*.
- Нажмите сенсорную кнопку *Старт/Добавление белья*, чтобы запустить программу сушки с функцией SmartStart.

На дисплее появится следующая индикация:



Запуск программы

- Коснитесь мигающей сенсорной кнопки *Старт/Добавить бельё*.

Сенсорная кнопка *Старт/Добавить бельё* горит, на дисплее высвечивается *Сушка*.

Указания

Если было выбрано время отсрочки старта, то оно отображается на индикаторе времени. По истечении времени отсрочки старта или сразу после запуска на индикаторе отображается длительность программы.

При достаточно длительной отсрочке старта барабан периодически вращается для того, чтобы бельё оставалось расправленным. Это не является неисправностью.

- Индикатор *PerfectDry* мигает/горит только в программах со степенями сушки (см. главу «Управление сушильной машиной»).
- Данная сушильная машина измеряет остаточную влажность белья и по ней определяет необходимую продолжительность программы. Если загрузить в сушильную машину небольшое количество текстильных изделий или сухое бельё, то датчики барабана не регистрируют изменения. Вскоре после запуска программы система автоматического распознавания загрузки переключит выбранную программу на программу ограниченной продолжительности. Будет продолжено выполнение щадящей сушки, или будет выполняться про-

ветривание белья. В этом случае индикатор *PerfectDry* в конце программы не загорается.

Бельё и текстиль могут напрасно подвергаться износу.

Не допускайте пересушивания белья и текстильных изделий.

При выборе программы сушки по степеням достигнутая степень сушки загорается на дисплее. Выбранную степень сушки или время вы можете ещё раз увидеть на дисплее:

- Коснитесь сенсорной кнопки \wedge или \vee .
- Перед окончанием программы бельё охлаждается.

Энергосбережение

Спустя 10 минут элементы индикации гаснут. Сенсорная кнопка *Старт/Добавить бельё* мигает.

- Чтобы повторно включить элементы индикации, коснитесь сенсорной кнопки *Старт/Добавить бельё*, это не повлияет на выполняемую программу.

Подсветка барабана выключается после запуска программы.

Добавление белья

После запуска программы можно добавлять бельё.

- Следуйте описанию в главе «Изменение выполнения программы», раздел «Добавление или извлечение белья».

6. Завершение программы – извлечение белья

Завершение программы

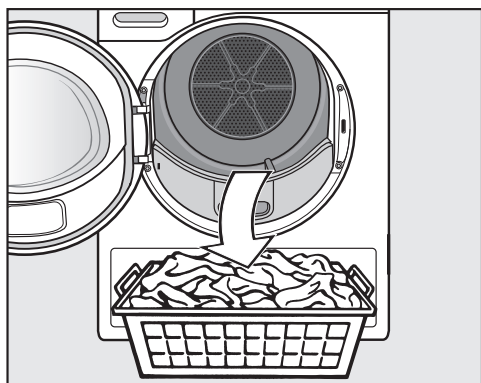
Если на дисплее появляется *Конец/защ. от смин.* или *Конец*, значит, программа окончена. Кнопка *Старт/Добавить белье* больше не горит.

Эта сушильная машина автоматически выключается через 15 минут после окончания работы функции защиты от сминания (в программах без защиты от сминания – через 15 минут после окончания программы).

Извлечение белья

Открывайте дверцу, только когда процесс сушки будет завершён. Иначе бельё не будет высушено и охлаждено надлежащим образом.


- Возьмитесь за скрытую ручку и откройте дверцу, потянув её на себя.




- Достаньте бельё.

Оставшееся в барабане бельё может быть повреждено в результате пересушивания.

Всегда вынимайте всё бельё из барабана.

- Поверните переключатель программ в положение .
- Удалите ворс с 2-х ворсовых фильтров, расположенных в области загрузочного люка дверцы: глава «Чистка и уход», раздел «Очистка ворсового фильтра».
- Закройте дверцу лёгким толчком.
- Вылейте конденсат из ёмкости.





При сушке с полной загрузкой в программах *Хлопок* и *Хлопок*  мы рекомендуем отводить конденсат наружу через сливной шланг. Тогда Вам не понадобится в процессе сушки сливать конденсат.

Подсветка барабана

Когда открывают дверцу сушильной машины, то барабан и видимая область перед сушильной машиной подсвечиваются. Это даёт возможность не пропустить предмет белья в барабане или корзине для белья. Подсветка барабана выключается автоматически (экономия электроэнергии).


Все значения веса, обозначенные *, относятся к весу сухого белья.

Программы на панели управления

Хлопок 		максимум 9 кг*
Изделия	Обычное влажное бельё из хлопка, которое описано для программы <i>Хлопок В шкаф</i> .	
Указание	<ul style="list-style-type: none"> - В этой программе сушка будет выполнена исключительно до степени <i>В шкаф</i>. - Программа <i>Хлопок</i>  является самой эффективной по расходу электроэнергии для сушки обычного мокрого белья из хлопка. 	
Указание для испытательных организаций	<ul style="list-style-type: none"> - Программа <i>Хлопок</i>  является тестовой программой для проверки данных этикетки энергоэффективности согласно Распоряжению 392/2012/EU в соответствии с нормами EN 61121. - При выборе программ <i>Хлопок</i> и <i>Хлопок</i>  необходим внешний отвод конденсата через сливной шланг. 	

Обзор программ

Хлопок		максимум 9 кг *
HygieneDry		
Изделия	<ul style="list-style-type: none">- Текстильные изделия из хлопка или льна, которые имеют непосредственный контакт с кожей, например, нижнее бельё, бельё для грудных детей, постельное бельё, махровые полотенца.- Другие, устойчивые к истиранию текстильные изделия с особыми гигиеническими требованиями.	
Совет	<ul style="list-style-type: none">- Выбирайте при наличии особых гигиенических требований.- Уменьшите максимальный объём загрузки наполовину.	
Экстрасушка, В шкаф+, В шкаф		
Изделия	Однослойные и многослойные текстильные изделия из хлопка. Например, футболки, нижнее бельё, бельё для младенцев, спец-одежда, куртки, скатерти, фартуки, рабочие халаты, махровые полотенца и халаты, фланелевое/махровое постельное бельё.	
Совет	<ul style="list-style-type: none">- <i>Экстрасушка</i> подходит для партии белья из различных изделий, многослойных и очень толстых текстильных изделий.- Не следует использовать <i>Экстрасушку</i> для сушки трикотажных изделий (например, футболок, нижнего белья, белья для грудных детей), Добавить белье они могут дать усадку.	
Под утюг δ, Под утюг $\delta\delta$, В гладильную машину		
Изделия	Все текстильные изделия из хлопка или льна, которые подлежат последующей глажке. Например, столовое бельё, постельное бельё или крахмаленное бельё.	
Совет	Сверните бельё, предназначенное для обработки в гладильной машине, чтобы до глажения оно оставалось влажным.	

Смешанная		максимум 4 кг*
HygieneDry, В шкаф +, В шкаф, Под утюг ∆, Под утюг ∆∆		
Изделия	Не требующие деликатного ухода текстильные изделия из синтетики, хлопка или смесовых тканей. Например, спецодежда, рабочие халаты, пуловеры, платья, брюки, столовое бельё и чулки.	
Совет	<ul style="list-style-type: none"> - <i>HygieneDry</i> для устойчивых к истиранию текстильных изделий с особыми гигиеническими требованиями. - Уменьшите максимальный объём загрузки наполовину. 	
Тонкое бельё		максимум 2,5 кг*
В шкаф, Под утюг ∆, Под утюг ∆∆		
Изделия	Изделия из деликатных тканей с символом по уходу ☐ из синтетических и смешанных волокон, искусственного шёлка или обработанного хлопка. Например, сорочки, блузки, женское бельё и вещи с аппликациями.	
Совет	Для сушки с минимальным образованием складок следует уменьшить загрузку машины.	
Шерсть		максимум 2 кг*
Изделия	Изделия из шерсти и полушерсти: пуловеры, вязаные кофты, чулки, на этикетке по уходу за которыми производителем декларировано, что они пригодны для машинной сушки.	
Указание	<ul style="list-style-type: none"> - Изделия обдуваются теплым воздухом короткое время, при этом они расправляются и становятся пушистыми. Однако они не будут высушены полностью. - После завершения программы сразу же достаньте вещи из машины и досушите ручным способом, рекомендованным производителем изделия. 	
Рубашки		максимум 2 кг*
В шкаф +, В шкаф, Под утюг ∆, Под утюг ∆∆		
Изделия	Рубашки, сорочки, блузки	
MobileStart 		
Выбор программ и управление выполняются с помощью мобильного приложения Miele.		

Обзор программ

Wash2Dry	
Программа выбирается автоматически в зависимости от выбора программы на подключённой к сети стиральной машине.	
Постельное бельё максимум 4 кг*	
HygieneDry, Экстрасушка, В шкаф +, В шкаф, Под утюг ∆, Под утюг ∆∆, В гладильную машину	
Изделия	Постельное бельё, простыни, наволочки
Совет	<ul style="list-style-type: none">- <i>HygieneDry</i> для устойчивых к истиранию текстильных изделий с особыми гигиеническими требованиями.- Уменьшите максимальный объём загрузки наполовину.

Окончательная обработка паром		максимум 1 кг*
В шкаф, Под утюг δ		
Изделия	<ul style="list-style-type: none"> - Любые изделия из хлопка или льна - Не требующие деликатного ухода текстильные изделия из хлопка, смесовых тканей или синтетики. Например, брюки из хлопка, спортивные куртки с капюшоном и рубашки. 	
Совет	<ul style="list-style-type: none"> - Для увлажнения текстильных изделий перед глажкой - Для разглаживания текстильных изделий, имеющих складки - Выбирайте <i>Под утюг</i>, если текстильные изделия необходимо погладить. - В данной программе текстильные изделия дополнительно освежаются. Для усиления эффекта свежести можно использовать флакон с ароматизатором DryFresh (приобретается дополнительно). 	
Указание	<div data-bbox="225 759 488 971" data-label="Image"> </div> <ul style="list-style-type: none"> - В начале программы собранный в ёмкости конденсат разбрызгивается с помощью форсунки внутрь барабана. Поэтому необходимо, чтобы ёмкость для конденсата была заполнена водой минимум до отметки —min—. - Когда вода подаётся в барабан, слышится шум. 	

Обзор программ

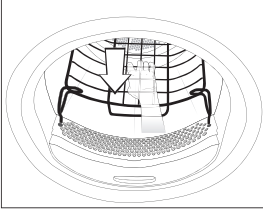
Лёгкое разглаживание		максимум 1 кг*
В шкаф, Под утюг ∆∆		
Изделия	<ul style="list-style-type: none">- Текстильные изделия из хлопка или льна.- Не требующие деликатного ухода текстильные изделия из хлопка, смесовых тканей или синтетики. Например, брюки из хлопка, спортивные куртки с капюшоном и рубашки.	
Совет	<ul style="list-style-type: none">- В этой программе на текстильных изделиях уменьшаются складки, образованные при отжиме в стиральной машине.- Данная программа также подходит для сухих текстильных изделий.- Доставайте вещи из машины сразу же после завершения программы.	

Доп. программы

Тёплый обдув		максимум 9 кг *
Изделия	<ul style="list-style-type: none"> - Многослойные текстильные изделия, которые ввиду своих качеств сохнут неравномерно, например куртки, подушки, спальные мешки и другие объёмные изделия. - Для сушки отдельных предметов белья, например, банных полотенец, банных халатов, кухонных полотенец. 	
Совет	Не выбирайте сразу самое продолжительное время сушки. Методом пробы установите оптимальное время сушки.	
Верхняя одежда		максимум 2,5 кг*
В шкаф, Под утюг δ		
Изделия	Верхняя одежда из пригодного для машинной сушки материала.	
Пропитка		максимум 2,5 кг*
Изделия	Пригодные к машинной сушке текстильные изделия, например одежда из микрофибры, лыжные костюмы и верхняя одежда, изделия из тонкого плотного хлопка (поплина) и скатерти.	
Указание	<ul style="list-style-type: none"> - В этой программе сушка будет выполнена исключительно до степени <i>В шкаф</i>. - Эта программа включает в себя дополнительный этап закрепления пропитывающего средства. - Пропитанные текстильные изделия должны обрабатываться исключительно такими средствами пропитки, для которых производитель указал, что они «подходят для мембранных тканей». Эти средства основаны на соединениях фтора. - Не сушите текстильные изделия, пропитанные парафиносо-державшим средством. Опасность возгорания. 	
Экспресс		максимум 4 кг*
Экстрасушка, В шкаф +, В шкаф, Под утюг δ, Под утюг $\delta\delta$, В гладильную машину		
Изделия	Нечувствительные к воздействию текстильные изделия с символом ☺ для программы <i>Хлопок</i> .	
Указание	Продолжительность программы сокращается.	

Обзор программ

Спортивное бельё		максимум 3 кг*
В шкаф +, В шкаф, Под утюг Δ, Под утюг ΔΔ		
Изделия	Спортивная одежда и одежда для фитнеса из пригодного для машинной сушки материала.	
Автоматическая плюс		максимум 5 кг*
В шкаф +, В шкаф, Под утюг Δ, Под утюг ΔΔ		
Изделия	Партия из различных текстильных изделий для программ <i>Хлопок</i> и <i>Смешанная</i> .	
Подушки	1–2 подушки размером 40 x 80 см или 1 подушка размером 80 x 80 см	
HygieneDry, В шкаф		
Изделия	Пригодные для сушки подушки с наполнением из пера, пуха или синтетического материала.	
Совет	<i>HygieneDry</i> для устойчивых к истиранию текстильных изделий с особыми гигиеническими требованиями.	
Указание	<ul style="list-style-type: none">- Перо при нагреве выделяет специфический запах. После сушки такие изделия следует оставить проветриваться вне сушильной машины.- Подушки после проведения сушки могут оставаться ещё влажными на ощупь. Сушите их в этой программе столько раз, сколько понадобится, чтобы подушка стала сухой на ощупь.	

Сушка в корзине		максимальная загрузка корзины 3,5 кг
Указание	<ul style="list-style-type: none"> - Эту программу следует выбирать только при использовании корзины для сушки Miele TRK 555 (дополнительно приобретаемая принадлежность). - Обязательно прочитайте инструкцию по эксплуатации корзины для сушки. - Следите за тем, чтобы, например, рукава, пояса, ремни или голенища не контактировали с барабаном сушильной машины или рёбрами барабана. Когда барабан вращается, бельё может связаться в узел и тем самым нанести повреждения корзине сушильной машины и самой машине. 	
		
Текстильные изделия/вещи	Используйте эту программу только для сушки или проветривания вещей, предназначенных для машинной сушки, которые не должны подвергаться механическому воздействию.	
Шёлк		максимум 1 кг*
Изделия	Текстильные изделия из шёлка, на этикетке по уходу за которыми производителем декларировано, что они пригодны для машинной сушки, блузки, сорочки.	
Указание	<ul style="list-style-type: none"> - Программа для уменьшения образования складок, в которой вещи, однако, не будут высушены полностью. - После завершения программы сразу же достаньте вещи из машины. 	
Джинсы		максимум 3 кг*
В шкаф +, В шкаф, Под утюг Δ, Под утюг ΔΔ		
Изделия	Любые вещи из джинсовой ткани, например, куртки, брюки, рубашки и юбки.	
Холодный обдув		максимум 9 кг*
Изделия	Любые текстильные изделия, которые необходимо проветрить.	

Программы сушки могут дополняться различными опциями.

Не все опции могут сочетаться друг с другом.

DryFresh	DryCare 40
PowerFresh	Зуммер

DryFresh

Сухая и чистая одежда освежается без увлажнения при выборе степени сушки *В шкаф*.

Однако при наличии в текстиле синтетики эффект освежения будет менее выражен.

Совет: Для усиления эффекта свежести можно использовать флакон с ароматизатором *DryFresh* (приобретается дополнительно). И уменьшите объём загружаемого белья.

Использование *DryFresh* возможно не для всех степеней сушки.

DryCare 40

Сушка текстильных изделий выполняется в щадящем режиме с использованием особенно низкой температуры.

Для любых текстильных изделий без содержания шерсти, которые можно стирать при температуре 40 °C и выше.

Для достижения оптимального результата сушки:

уменьшите наполовину максимальный объём загрузки, указанный в настоящей инструкции по эксплуатации, для соответствующей программы.

Исключения: в случае программы с максимальным объёмом загрузки 9 кг уменьшите объём до 4 кг.

Опция *DryCare 40* доступна не для всех степеней сушки.

PowerFresh

Сухая и чистая одежда освежается с помощью пара.

Увлажнение текстильных изделий выполняется автоматически. Водяной пар, возникающий вследствие сушки, обеспечивает целенаправленную передачу температуры к белью. Это позволяет легче отделять молекулы запаха от текстильного материала. Однако при наличии в текстиле синтетики эффект освежения будет менее выражен.

Уменьшите объём загрузки до 1 кг.

Опция *PowerFresh* доступна не для всех степеней сушки.

Совет: Для усиления эффекта свежести можно дополнительно использовать флакон с ароматизатором *DryFresh* (приобретается дополнительно).

Собранная в ёмкости для конденсата вода разбрызгивается с помощью форсунки внутрь барабана. Поэтому необходимо, чтобы ёмкость для конденсата была заполнена водой минимум до отметки —min—.




- Наполните ёмкость для конденсата.

Обратите внимание на информацию, приведённую в главе «Ёмкость для конденсата», раздел «Наполнение ёмкости для конденсата».

Зуммер

Сушильная машина сообщает вам об окончании программы с помощью акустического сигнала. Звучание длительного сигнала, предупреждающего о неполадках, не зависит от этой установки.

Обзор программ сушки и опций

	DryFresh	DryCare 40	PowerFresh	Зуммер
Хлопок 	-	-	-	X
Хлопок	X	X	X	X
Смешанная	X	X	X	X
Тонкое бельё	-	✓	-	X
Шерсть	-	-	-	X
Сорочки	X	X	X	X
Постельное бельё	-	-	-	X
Оконч. обраб. паром	-	-	-	X
Лёгкое разглажив.	-	✓	-	X
Теплый обдув	-	X	-	X
Верхняя одежда	-	✓	-	X
Пропитывание	-	-	-	X
Экспресс	-	-	-	X
Спортивное бельё	-	X	-	X
Автомат. плюс	X	X	X	X
Подушки стандарт.	-	-	-	X
Сушка в корзине	-	-	-	X
Шёлк	-	✓	-	X
Джинсы	X	X	X	X
Холодный обдув	-	-	-	X

- X** = можно выбрать
 - = нельзя выбрать
 ✓ = включено автоматически


Опции не могут сочетаться друг с другом. Зуммер можно выбрать всегда.

Замена текущей программы

Изменение программы теперь невозможно. Тем самым предотвращается ошибочное касание кнопок.

При изменении положения переключателя выбора программ на дисплее загорается **i** Изм. выбор нельзя. Эта индикация гаснет, когда переключатель переставляется на исходную программу.

Отмена текущей программы

- Поверните переключатель программ в положение .

Программа отменена.

Теперь вы можете выбрать новую программу.

Добавление или извлечение белья (функция AddLoad)

Вы что-то забыли положить, но программа уже запущена.

- Коснитесь сенсорной кнопки *Старт/Добавить белье*.

На дисплее появляется сообщение: **i** Откр. дверцы возм.. Сенсорная кнопка *Старт/Добавить белье* мигает.

- Откройте дверцу.
- Добавьте бельё или выньте его.

Также вы можете изменить программу.

- Закройте дверцу.
- Коснитесь сенсорной кнопки *Старт/Добавить белье*.

Выполнение программы продолжится.

Исключения при добавлении белья

В некоторых случаях, например, во время фазы охлаждения или в программе *Пропитывание* нельзя добавлять бельё.


В исключительном случае можно открыть дверцу во время работы программы.

Ёмкость для конденсата


Выливание конденсата из ёмкости

Конденсат, образующийся при сушке, собирается в ёмкости для конденсата.

Выливайте конденсат из ёмкости после сушки.

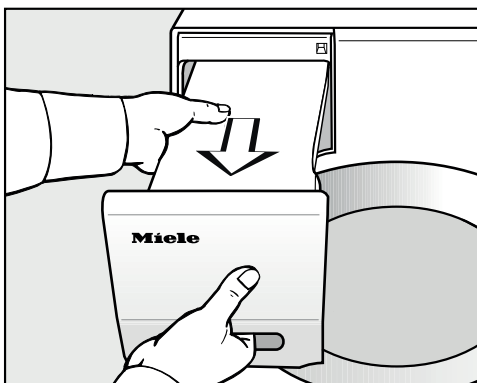
При достижении максимального уровня заполнения ёмкости для конденсата на дисплее загорается сообщение **Очистить контейнер от содержимого**. См. 

- Для удаления сообщения откройте и снова закройте дверцу включённой сушильной машины.

 Повреждение дверцы и панели с ручкой-выемкой при извлечении ёмкости для сбора конденсата.

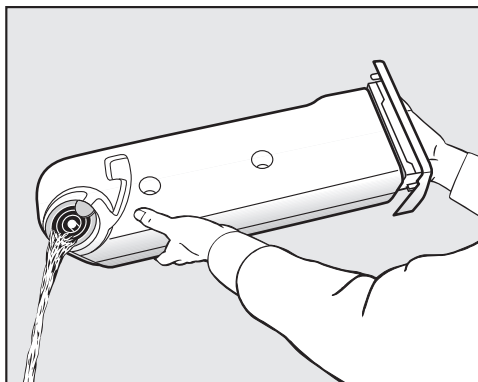
Дверцу и панель с ручкой-выемкой можно повредить.

Всегда полностью закрывайте дверцу.



- Вытяните ёмкость для конденсата наружу.

- При переносе держите ёмкость в горизонтальном положении, чтобы из неё не выливалась вода. Держите ёмкость за ручку-выемку и за другой конец.



- Вылейте конденсат из ёмкости.
- Задвиньте ёмкость для конденсата обратно в сушильную машину.

Возможны отрицательные последствия для здоровья человека и животных.

Не разрешается пить конденсат.

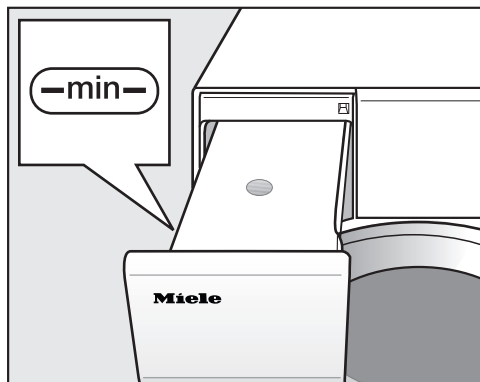
Совет: При использовании некоторых программ вода забирается из ёмкости для конденсата и используется повторно. Для этого ёмкость для конденсата должна быть заполнена, см. раздел «Наполнение ёмкости для конденсата».

Наполнение ёмкости для конденсата

При сушке собранный конденсат используется для некоторых программ и разбрызгивается в барабан через форсунку.

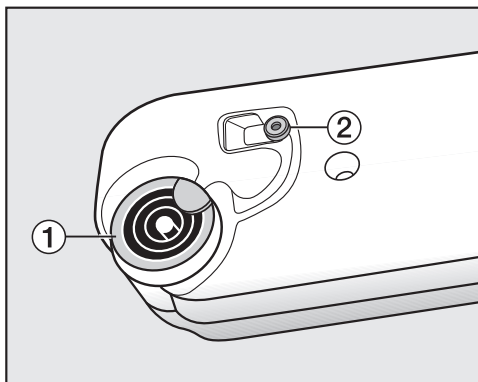
Поэтому необходимо, чтобы ёмкость для конденсата была заполнена водой минимум до отметки —min—. В противном случае возникнет неполадка.

Отметка —min— находится впереди, с левой стороны. При отводе конденсата наружу ёмкость для конденсата будет пустой.



- Контролируйте уровень заполнения ёмкости для конденсата.
- Заливайте только доступную в продаже конденсационную воду (для глажки) минерализацией от 0,3 до 1,5 г/л.

Используйте водопроводную воду только в исключительных случаях. При частом использовании водопроводной воды распылительная форсунка может покрыться известковым налётом.



1 заливной патрубок, 2 резиновый уплотнитель

- Заливайте воду через кольца в заливном патрубке 1.

Распылительная форсунка в может засориться. Используйте только чистую воду. Не разрешается добавление ароматизаторов, моющих средств и других веществ.

Очистка резинового уплотнителя

При частом использовании водопроводной воды на резиновом уплотнителе 2 могут появиться пятна известкового налёта.

- Осторожно сотрите влажной салфеткой следы налёта с резинового уплотнителя 2.

Флакон с ароматизатором

Функция FragranceDos

С помощью флакона с ароматизатором (дополнительно приобретаемая принадлежность) при сушке можно придать белью особый аромат.

Данная сушильная машина оснащена 2 специальными отсеками для флакона с ароматизатором. При этом у вас есть разные возможности использования.

- Для смены аромата можно использовать оба отсека. Неиспользуемый флакон с ароматизатором можно закрыть.
- Используйте оба отсека, чтобы усилить интенсивность одного аромата. Также можно легко переключать между функцией ароматизации белья при сушке и функцией DryFresh для освежения.
- Используйте только один отсек, если хотите использовать только один аромат.

⚠ При неправильном использовании флакона-ароматизатора возможны отрицательные последствия для здоровья людей и опасность возгорания.

При контакте с кожей вытекший ароматизатор может нанести вред здоровью. Вытекающий ароматизатор может стать причиной пожара.

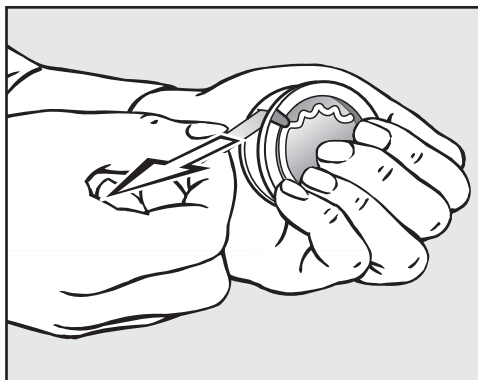
Сначала прочтите главу «Указания по безопасности и предупреждения», раздел «Использование флакона с ароматизатором (дополнительно приобретаемая принадлежность)».

Снятие защитной пленки с флакона с ароматизатором

Флакон с ароматизатором нужно держать так, как показано на рисунке. Не держите флакон под углом и не наклоняйте, иначе ароматизатор вытечет.

- Достаньте флакон с ароматизатором из упаковки.

Не пытайтесь вскрыть флакон с ароматизатором.



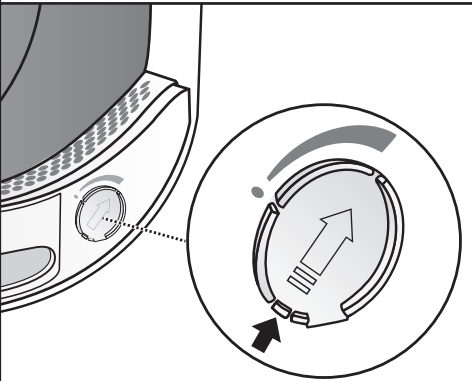
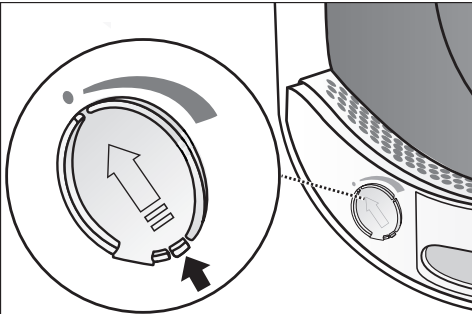
- Прочно возьмитесь за флакон с ароматизатором с двух сторон, чтобы он случайно не открылся.
- Вытяните защитную пленку.

Флакон с ароматизатором

Установка флакона с ароматизатором

- Откройте дверцу сушильной машины.

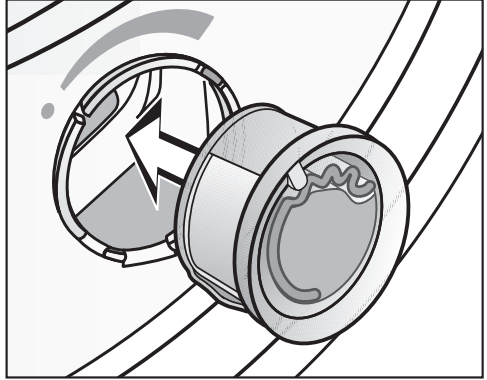
Флакон с ароматизатором вставляется в корпус верхнего ворсового фильтра. Специальные отверстия для установки находятся слева и справа рядом со скрытой ручкой.



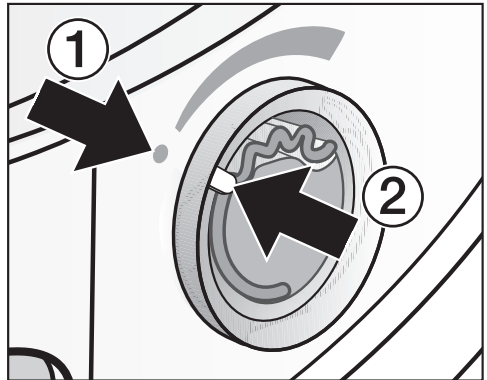
- Откройте заслонку за язычок, пока он не окажется в крайнем верхнем положении.

Для того, чтобы не собирался ворс, заслонка неиспользуемого отверстия должна оставаться закрытой.

Сдвиньте язычок на заслонке вниз (по стрелке) до звука фиксации.

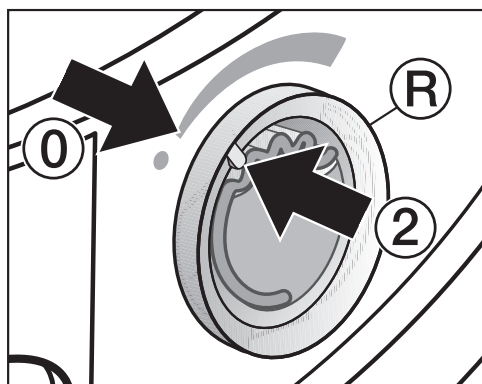


- Вставьте флакон с ароматизатором в специальное отверстие до упора.



Отметки ① и ② должны располагаться напротив друг друга.

Флакон с ароматизатором



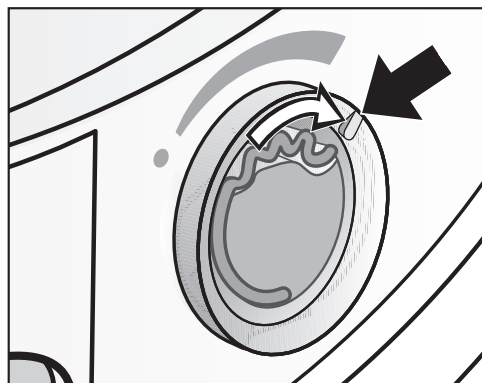
- Поверните внешнее кольцо **R** немного вправо.

Флакон с ароматизатором может выскочить.

Поверните внешнее кольцо так, чтобы отметки **2** и **0** встали в положение друг против друга.

Открытие флакона с ароматизатором

Перед сушкой можно настроить интенсивность аромата.

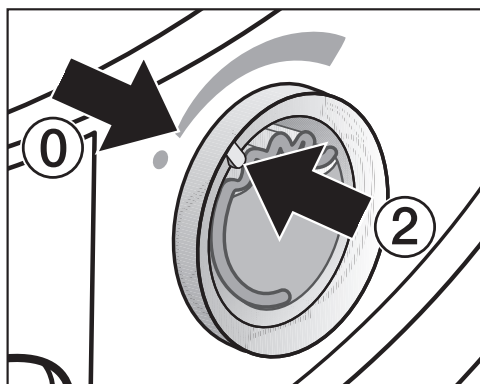


- Поверните внешнее кольцо вправо: чем шире открыт флакон с ароматизатором, тем выше интенсивность аромата.

Удовлетворительная передача запаха происходит только при влажном белье и продолжительном времени сушки с достаточной теплопередачей. При этом запах может ощущаться даже в помещении. Передача запаха в программе *Холодный обдув* не происходит.

Закрытие флакона с ароматизатором

Флакон с ароматизатором после сушки необходимо закрыть, чтобы ароматизатор не расходовался без необходимости.



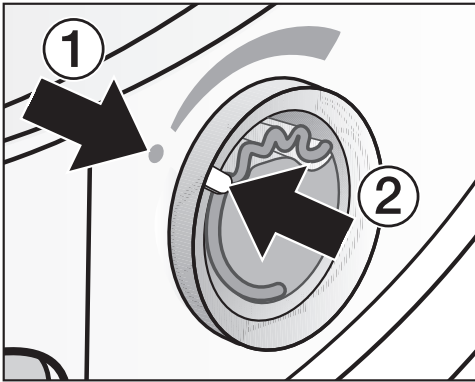
- Поверните внешнее кольцо влево, пока отметка **2** не встанет в положение **0**.

Если сушка время от времени выполняется без аромата: выньте флакон с ароматизатором и положите его на хранение в упаковку.

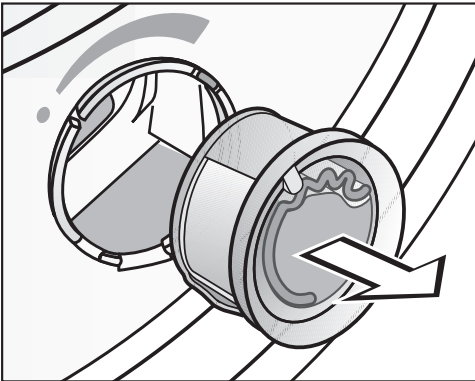
Если интенсивность запаха станет меньше, замените флакон с ароматизатором на новый.

Флакон с ароматизатором

Извлечение/замена флакона с ароматизатором



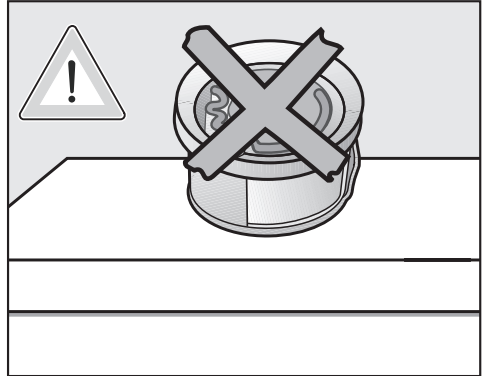
- Поверните внешнее кольцо влево, пока отметки ① и ② не встанут в положение друг против друга.



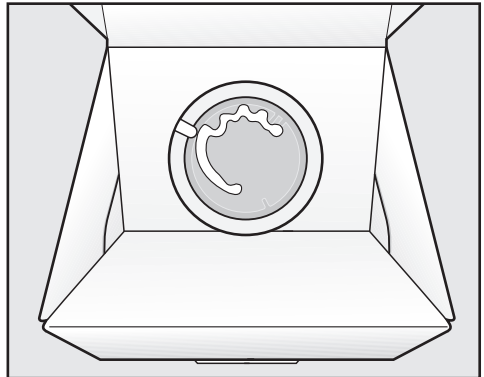
- Замените флакон с ароматизатором.

Можно хранить флакон с ароматизатором в той упаковке, в которой он продавался.

Можно заказать флакон с ароматизатором в точке продаж Miele, в сервисной службе Miele или по интернету.



Ароматизатор может вытечь.
Не кладите флакон с ароматизатором набок.




- Упаковка с флаконом при временном хранении не должна лежать на ребре или в перевернутом виде. Иначе ароматизатор может вытечь.
- Храните в прохладном и сухом месте и берегите от попадания прямых солнечных лучей.
- При покупке нового флакона: снимите защитную печать только непосредственно перед использованием.

Чистка и уход

Ворсовый фильтр

В загрузочном люке дверцы сушильной машины 2 ворсовых фильтра. Оба ворсовых фильтра в процессе сушки улавливают образующийся ворс.

Очищайте ворсовые фильтры после каждой сушки. Так вы сможете избежать увеличения времени выполнения программы.

Очищайте ворсовые фильтры также при появлении на дисплее сообщения: Очистить ворсов. фильтр. См. 

- Для удаления сообщения нажмите ОК.

Извлечение флакона с ароматизатором

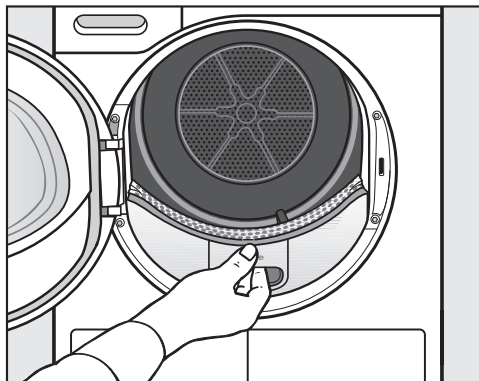
Если ворсовые фильтры и цокольный фильтр не будут очищаться, то интенсивность аромата снизится.

- Выньте флакон с ароматизатором. См. главу «Флакон с ароматизатором», раздел «Извлечение/замена флакона с ароматизатором».

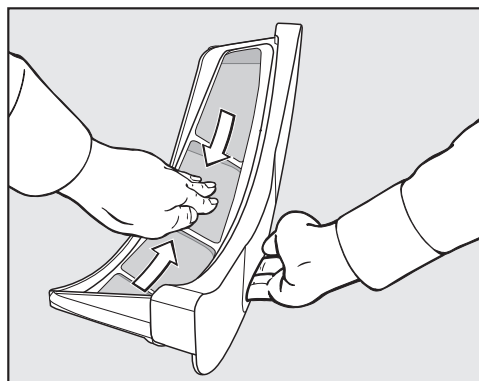
Удаление заметного ворса

Совет: Вы можете удалить ворс бесконтактным способом, т.е. с помощью пылесоса.

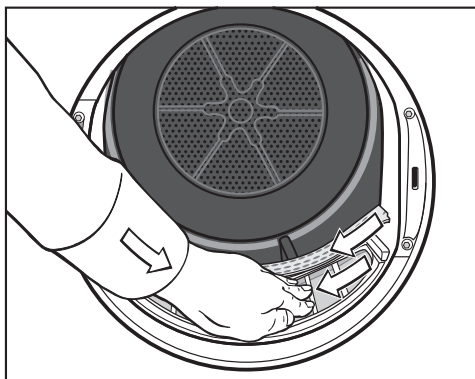
- Откройте дверцу.



- Вытяните верхний ворсовый фильтр вперёд.



- Удалите собравшийся ворс (см. стрелки).

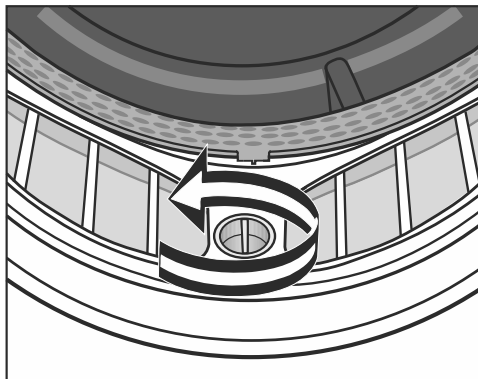


- Удалите ворс (см. стрелки) с сеток всех ворсовых фильтров и с перфорированного язычка на манжете дверцы.
- Задвиньте верхний ворсовый фильтр назад до отчётливого щелчка.
- Закройте дверцу.

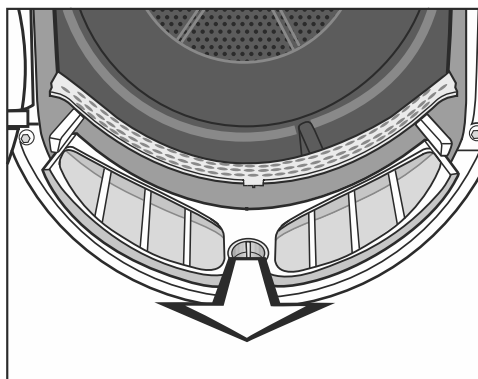
Тщательная очистка ворсовых фильтров и области подвода воздуха

При увеличении продолжительности сушки или при заметном склеивании/засорении сеток ворсовых фильтров необходимо их тщательно очистить.

- Выньте флакон с ароматизатором. См. главу «Флакон с ароматизатором».
- Вытяните верхний ворсовый фильтр вперёд.

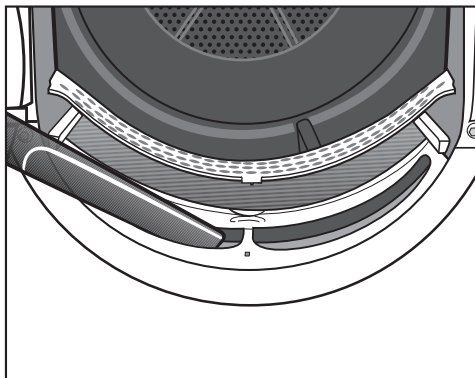


- Поверните у нижнего ворсового фильтра жёлтую рукоятку в направлении стрелки (до отчётливой фиксации).



- Вытяните ворсовый фильтр (держась за рукоятку) вперёд.

Чистка и уход



- Удалите заметные ворсинки, используя пылесос и длинную насадку, из верхней области подвода воздуха (отверстия).

В заключение проведите влажную очистку ворсовых фильтров.


Влажная очистка ворсовых фильтров

- Очистите гладкие пластиковые поверхности ворсовых фильтров влажной салфеткой.
- Промойте сетки фильтров под струёй тёплой воды.
- Тщательно отряхните фильтры и высушите их.

Эксплуатация влажных фильтров может привести к нарушению работы сушильной машины и ее повреждению.

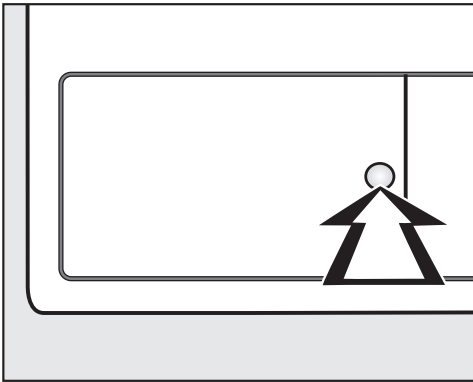
- Задвиньте полностью нижний ворсовый фильтр на место и заблокируйте жёлтую рукоятку.
- Полностью задвиньте верхний ворсовый фильтр.
- Закройте дверцу.

Очистка цокольного фильтра

Очищайте цокольный фильтр в тех случаях, когда увеличилось время выполнения программы или на дисплее появилось сообщение: **Очистить ворсов. фильтр.** См. 

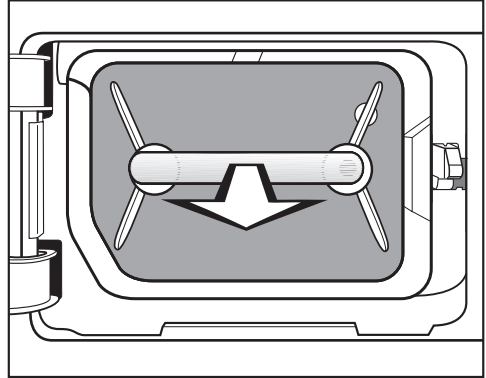
- Для удаления сообщения нажмите **OK**.

Извлечение цокольного фильтра



- Для открывания нажмите на круглую утопленную поверхность на крышке теплообменника.

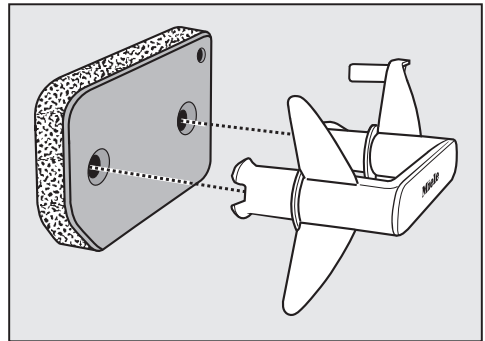
Крышка откроется.



- Извлеките цокольный фильтр за ручку.

При извлечении цокольного фильтра правый направляющий штифт выдвигается. Направляющий штифт препятствует тому, чтобы крышка закрылась без цокольного фильтра.

Очистка цокольного фильтра



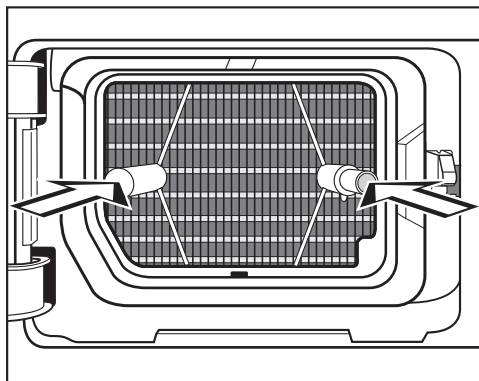
- Извлеките ручку из цокольного фильтра.
- Замочите цокольный фильтр в чистой воде, примерно, на 30 минут и затем тщательно промойте под струёй воды.
- Время от времени осторожно выжимайте цокольный фильтр.

Чистка и уход

- Промывайте цокольный фильтр до тех пор, пока остатков загрязнений не будет видно. Тщательно просушите фильтр.
- С помощью влажной салфетки удалите с ручки имеющийся ворс.

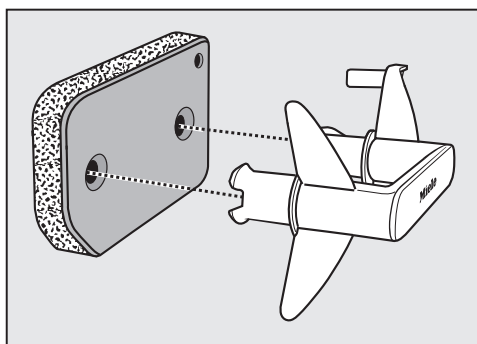
⚠ Повреждения при использовании повреждённого или деформированного цокольного фильтра. Теплообменник засоряется, если цокольный фильтр неисправен. Это может привести к повреждению прибора.

Проверяйте цокольный фильтр в соответствии с разделом «Замена цокольного фильтра», глава «Что делать, если ...». При необходимости замените цокольный фильтр.



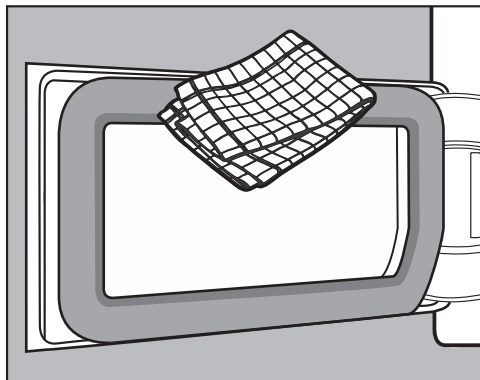
- Задвиньте цокольный фильтр полностью внутрь.

Одновременно задвигается правый направляющий штифт.



- Правильно наденьте цокольный фильтр на ручку.

Очистка крышки цокольного фильтра



- С помощью влажной салфетки удалите имеющийся ворс. Не повредите при этом резиновый уплотнитель.
- Закройте крышку теплообменника.

! Повреждения или неэффективная работа, если сушка выполняется без цокольного фильтра или с открытой крышкой теплообменника.

Чрезмерное количество ворса может привести к неисправности сушильной машины. Негерметичность системы приводит к неэффективной сушке.

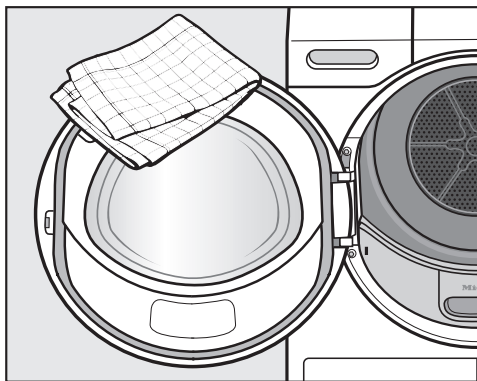
Эксплуатация сушильной машины допускается лишь в том случае, если вставлен цокольный фильтр и закрыта крышка теплообменника.

Очистка сушильной машины

Отключите сушильную машину от электросети.

! Повреждения при использовании неподходящих средств по уходу.

Неподходящие средства могут повредить пластмассовые поверхности и другие детали прибора. Не используйте чистящие средства, содержащие растворители, абразивные чистящие средства, средства для чистки стёкол или универсальные средства.



- Чистите сушильную машину и уплотнение на внутренней стороне дверцы, используя только слегка влажную мягкую салфетку со средством для мытья посуды вручную или мыльным раствором.
- Вытрите всё насухо мягкой салфеткой.



Что делать, если ...








Вы можете самостоятельно устранить большинство неполадок, возникающих при ежедневной эксплуатации прибора. Во многих случаях это позволит сэкономить время и денежные средства, так как не придётся вызывать специалиста сервисной службы.

Нижеприведённые таблицы помогут найти причины возникающих неисправностей и устранить их.



Некоторые указания на дисплее занимают много строк и могут быть полностью прочтены при касании сенсорных кнопок \vee или \wedge .

Сообщения об ошибке на дисплее после прерывания программы




Сообщение	Причина и устранение
 Очистить ворсовый фильтр. См. 	<p>Засорение фильтра ворсом или остатками моющих средств.</p> <ul style="list-style-type: none">■ Для удаления сообщения поверните переключатель программ в положение \odot.■ Очистите цокольный и ворсовые фильтры. <p>Следуйте указаниям по очистке, приведённым в главе «Чистка и уход».</p>
	<p>Ворсовые фильтры и/или цокольный фильтр повреждены или деформированы.</p> <ul style="list-style-type: none">■ Проверьте ворсовые и цокольный фильтры. При необходимости выполните замену.
	<p>Ворсовые фильтры и/или цокольный фильтр засорены. Очистка более невозможна.</p> <ul style="list-style-type: none">■ Проверьте ворсовые и цокольный фильтры. При необходимости выполните замену.
	<p>Информация о том, когда необходимо заменять неисправный цокольный фильтр, находится в главе «Что делать, если ...», раздел «Замена цокольного фильтра».</p>

Сообщение	Причина и устранение
 Очистить ворсовый фильтр. См. 	<p>После тщательной очистки на цокольном фильтре отсутствуют видимые загрязнения. Несмотря на это вновь происходит прерывание программы и появляется сообщение об ошибке. Возможно, имеются более глубоко расположенные загрязнения, которые не были удалены.</p> <ul style="list-style-type: none"> ■ Для удаления сообщения поверните переключатель программ в положение . ■ Возможные причины приведены далее. <p>Засорён теплообменник.</p> <ul style="list-style-type: none"> ■ Проверьте состояние теплообменника. Следуйте указаниям раздела «Проверка состояния теплообменника» в главе «Что делать, если ...». <p>В цокольном фильтре глубокий засор.</p> <ul style="list-style-type: none"> ■ Проверьте состояние цокольного фильтра. Следуйте указаниям раздела «Замена цокольного фильтра» в главе «Что делать, если ...». ■ Если у цокольного фильтра отсутствуют деформация или повреждения, фильтр можно регенерировать в стиральной машине. Следуйте указаниям раздела «Регенерация цокольного фильтра» в главе «Что делать, если ...».
 Очистить контейнер от содержимого. См. 	<p>Заполнена ёмкость для конденсата, или перегнут сливной шланг.</p> <ul style="list-style-type: none"> ■ Для удаления сообщения откройте и снова закройте дверцу включённой сушильной машины. Либо выключите и снова включите сушильную машину. ■ Вылейте конденсат из ёмкости. ■ Проверьте сливной шланг.
 Определено заблокирование белья. См. 	<p>Бельё плохо распределено или скручено.</p> <ul style="list-style-type: none"> ■ Откройте дверцу и расправьте бельё. При необходимости извлеките часть белья. ■ Выключите и снова включите сушильную машину. ■ Запустите выполнение программы.

Что делать, если ...

Сообщение	Причина и устранение
 Серв. служба  , ошибка F XXX	<p>Невозможно установить явную причину неполадки.</p> <ul style="list-style-type: none">■ Выключите и снова включите сушильную машину.■ Запустите выполнение программы. <p>Если снова последует прерывание программы и появится сообщение, значит, произошла неполадка. Обратитесь в сервисную службу Miele.</p>

Указания на дисплее

Сообщение	Причина и устранение
000	<p>Включена функция запроса ПИН-кода.</p> <ul style="list-style-type: none"> ■ Введите ПИН-код и подтвердите его. Выключите функцию запроса ПИН-кода, чтобы при следующем включении машины этот запрос не появлялся вновь.
Конец/охлаждение	<p>Бельё в конце программе ещё охлаждается.</p> <ul style="list-style-type: none"> ■ Вы можете вынуть и расправить бельё или оставить охлаждаться дальше.
<p>i Очистить ворсов. фильтр. См. </p>	<p>Сушильная машина работает неоптимально или неэкономично. Возможные причины: засоры ворсом или остатками моющего средства.</p> <ul style="list-style-type: none"> ■ Для отключения указания нажмите ОК. ■ Следуйте указаниям по очистке, приведённым в главе «Чистка и уход». ■ Очистите ворсовые фильтры. ■ Также проверьте цокольный фильтр и при необходимости очистите его. <p>Индикацию сообщения Очистить ворсов. фильтр. См.  можно настроить самостоятельно.</p> <ul style="list-style-type: none"> ■ Подробное описание вы найдёте в главе «Установки», раздел «Индикация очистки воздушного канала».
<p>i Наполнить ёмкость для конденсата</p>	<p>Ёмкость для конденсата пуста. При использовании различных программных приложений вода забирается из ёмкости для конденсата и используется повторно.</p> <ul style="list-style-type: none"> ■ Наполните ёмкость для конденсата как минимум до отметки —min—. ■ Выключение сообщения: подтвердите действие нажатием ОК.
<p>i Откр. и закр. двер.</p>	<p>После выбора программы машина напомнит вам о загрузке белья.</p> <ul style="list-style-type: none"> ■ Уложите бельё в барабан.
<p> Пожалуйста, ждите</p>	<p>Сушильная машина ожидает программных данных от стиральной машины (<i>Wash2Dry</i>), или активирована функция <i>SmartStart</i>.</p>

Неудовлетворительный результат сушки

Проблема	Причина и устранение
Результат сушки с опцией <i>DryCare 40</i> неудовлетворительный.	<p>Температура в помещении слишком высокая (выше 25°C). Поэтому процесс <i>DryCare</i> завершён досрочно.</p> <ul style="list-style-type: none">■ Хорошо проветрите помещение.■ Для сушки белья до конца выберите <i>Тёплый обдув</i> с опцией <i>DryCare 40</i>.
Неудовлетворительный результат сушки белья.	<p>Загруженное в машину бельё изготовлено из различных материалов.</p> <ul style="list-style-type: none">■ Досушите бельё в программе <i>Тёплый обдув</i>.■ Для последующей сушки выбирайте подходящую программу. <p>Совет: вы можете индивидуально настроить остаточную влажность для некоторых программ. См. главу «Настройки».</p>
Белье или перьевые подушки в результате сушки выделяют неприятный запах.	<p>При стирке белья использовалось слишком мало моющего средства.</p> <p>Перья имеют свойство выделять при нагреве собственные им запахи.</p> <ul style="list-style-type: none">■ Белье: используйте при стирке достаточно моющего средства■ Подушки: оставьте проветриваться вне сушильной машины■ Используйте при сушке флакон с ароматизатором (дополнительно приобретаемая принадлежность), если Вы предпочитаете особый аромат.
Изделия из синтетических волокон электризуются после сушки.	<p>На синтетике обычно возникают статические заряды.</p> <ul style="list-style-type: none">■ Используемый при стирке на этапе последнего полоскания кондиционер для белья может уменьшить образование статических зарядов на белье при сушке.

Проблема	Причина и устранение
Образование ворсинок	<p>При сушке отделяются ворсинки и катышки, которые в основном образуются на текстильных изделиях в результате трения при носке или частично при стирке. Воздействие, которому подвергаются изделия при сушке в машине, незначительно. Образующиеся ворсинки улавливаются ворсовыми и цокольным фильтрами, после чего их можно легко удалить.</p> <p>■ См. главу «Чистка и уход».</p>


Что делать, если ...

Процесс сушки длится очень долго

Проблема	Причина и устранение
Процесс сушки длится очень долго или даже прерывается *.	Температура в помещении слишком высокая (свыше 25 °С). ■ Хорошо проветрите помещение.
	Остатки моющих средств, волосы и ворс могут вызвать засорение фильтров. ■ Очистите цокольный и ворсовые фильтры. ■ Удалите видимый ворс с теплообменника.
	Бельё плохо распределено или скручено. Барабан перегружен. ■ Расправьте бельё и выньте его часть. ■ Запустите выполнение программы.
	Заставлена решётка внизу справа. ■ Уберите бельевую корзину или другие мешающие предметы.
	Текстильные изделия недостаточно отжаты. ■ Отжимайте текстильные изделия в стиральной машине при более высокой скорости отжима.
	Из-за наличия металлических молний степень влажности белья определена неточно. ■ В дальнейшем открывайте застёжки-молнии. ■ Если эта проблема будет появляться снова, сушите эти текстильные изделия в программе <i>Тёплый обдув</i> .

* Выключите сушильную машину и включите её, затем запустите новую программу.

Общие проблемы с сушильной машиной

Проблема	Причина и устранение
При работе слышны жужжащие или роко-чущие шумы.	<p>Работает компрессор (тепловая помпа). Либо вы выбрали программное приложение, при котором вода разбрызгивается в барабан.</p> <ul style="list-style-type: none"> ■ Вам ничего не нужно делать. Это обычные шумы, обусловленные работой компрессора или конденсатного насоса.
	Неисправность отсутствует.
Не возможен запуск никакой программы	<p>Не возможно установить явную причину неполадки.</p> <ul style="list-style-type: none"> ■ Вставить сетевую вилку в розетку. ■ Включить сушильную машину. ■ Закрыть дверцу сушильной машины. ■ Проверить автоматику защиты на распределительном щитке.
	Нарушено электроснабжение? После восстановления напряжения питания выполнявшаяся до этого программа запустится автоматически.
После выбора опции <i>DryFresh</i> , <i>PowerFresh</i> или <i>DryCare 40</i> степень сушки «перепрыгивает» назад на другую.	Предварительно выбранная степень сушки недопустима в сочетании с выбранной опцией. Автоматически выбрана следующая возможная степень сушки.
Дисплей не горит, сенсорная кнопка <i>Старт/Добавление белья</i> медленно мигает.	<p>Дисплей автоматически выключается в целях экономии электроэнергии (режим ожидания). Если сушильная машина находится в режиме защиты от сминания, барабан время от времени вращается.</p> <ul style="list-style-type: none"> ■ Нажмите любую кнопку. Режим ожидания завершится.
После окончания программы сушильная машина выключается.	Эта сушильная машина выключается автоматически. Это не ошибка, а соответствующая функция.
На дисплее отображаются сообщения на иностранном языке.	<p>В меню «Настройки, Язык » был выбран другой язык.</p> <ul style="list-style-type: none"> ■ Установите нужный язык. Символ флага будет служить вам ориентиром.

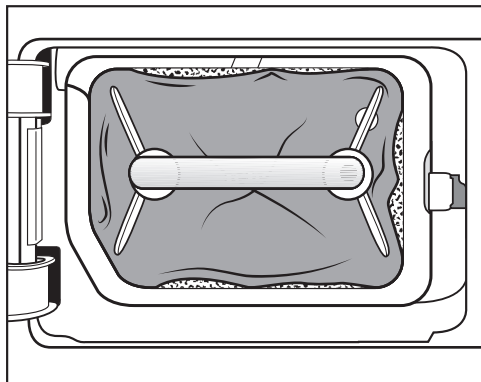
Что делать, если ...

Проблема	Причина и устранение
Не горит подсветка барабана.	<p>Подсветка барабана выключается автоматически через некоторое время и после запуска программы (экономия электроэнергии).</p> <ul style="list-style-type: none">■ Выключите и снова включите сушильную машину.■ Для того чтобы снова включить подсветку барабана, откройте дверцу сушильной машины. <p>Подсветка барабана неисправна. Подсветка барабана рассчитана на длительный срок службы, поэтому, как правило, замены не требует.</p> <ul style="list-style-type: none">■ Если же подсветка барабана, несмотря на все предпринятые действия, не горит, обратитесь в сервисную службу Miele.
Поток распыления конденсата, разбрызгиваемого в барабан, недостаточен.	<p>При использовании некоторых программ вода забирается из ёмкости для конденсата и разбрызгивается в барабан. Если ее недостаточно, распыляемый поток может иссякнуть.</p> <p>Ворсовый фильтр в ёмкости для конденсата засорился.</p> <ul style="list-style-type: none">■ Очистите ворсовый фильтр в ёмкости для конденсата. См. раздел «Очистка ворсового фильтра в ёмкости для конденсата» в этой главе. <p>Большие известковые отложения у форсунки в загрузочном люке.</p> <ul style="list-style-type: none">■ Замените форсунку. См. раздел «Замена форсунки для конденсата» в этой главе.■ Используйте только конденсационную, а не водопроводную воду. <p>Использование водопроводной воды приводит к образованию стойкого известкового налёта.</p>

Замена цокольного фильтра

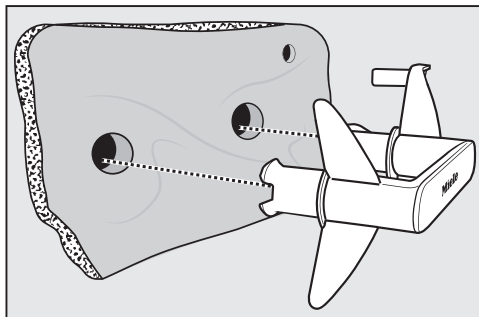
Теплообменник может засоряться. Если вы обнаружите нижеописанные признаки износа перед чистой или после неё, сразу же замените цокольный фильтр.

Неплотное прилегание



Края цокольного фильтра прилегают неплотно, и он деформируется. В местах, где края фильтра прилегают неплотно, в теплообменник попадает ворс. По этой причине теплообменник сильно засоряется, что приводит к повреждению прибора.

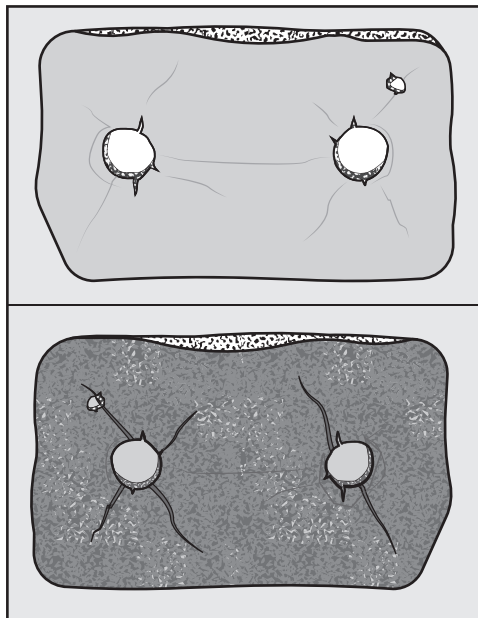
Деформации



Деформации указывают на то, что цокольный фильтр изношен из-за несвоевременной очистки.

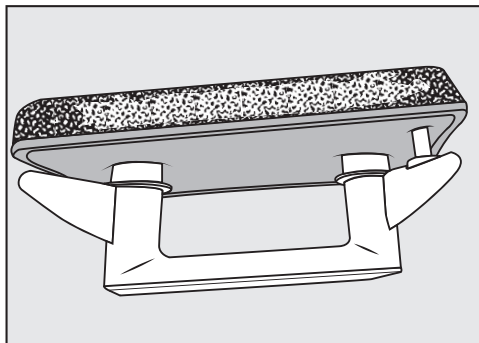
Что делать, если ...

Трещины, разрывы, вмятины



Через разрывы и трещины ворс попадает в теплообменник. По этой причине теплообменник сильно засоряется.

Осадок белого цвета и других цветов



Осадок образуется из волокон белья и оставшихся частиц моющих средств. Осадок можно обнаружить на передней стороне, а также на боковых краях цокольного фильтра. В крайних случаях осадок может образовать устойчивые отложения. Осадок является признаком того, что цокольный фильтр больше не прилегает точно к боковым краям, даже если имеет безупречный внешний вид: по краям ворс беспрепятственно попадает внутрь.

Регенерируйте цокольный фильтр. Если на цокольном фильтре вскоре снова образуется осадок, то фильтр необходимо заменить.

Регенерация цокольного фильтра

В стиральной машине можно регенерировать один или несколько загрязнённых цокольных фильтров. Таким образом, цокольный фильтр будет пригоден для повторного использования.

Перед регенерацией убедитесь, что цокольный фильтр не изношен. Проверяйте цокольный фильтр в соответствии с разделом «Замена цокольного фильтра», глава «Что делать, если ...». Если цокольный фильтр изношен, замените его.

- Стирайте один или несколько цокольных фильтров отдельно, не смешивая с другим текстилем. Не добавляйте моющие средства.
- Выберите короткую программу с температурой до 40 °C и скоростью отжима не выше 600 об/мин.

После стирки и отжима проверьте цокольный фильтр на отсутствие повреждений, в случае их отсутствия его можно использовать снова.

Проверка состояния теплообменника

⚠ Опасность получения травм из-за острых пластин радиатора. Вы можете порезаться. Не касайтесь руками пластин радиатора.

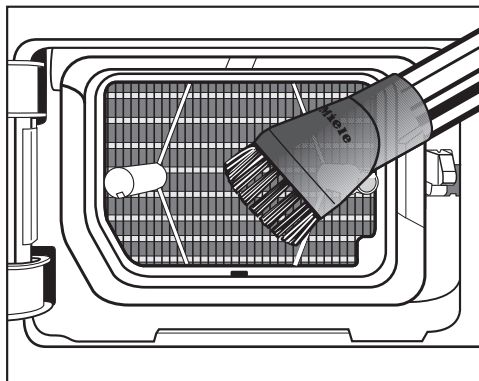
- Проверьте, не собрался ли ворс.

Если ворс присутствует, его следует удалить.

⚠ Возможны повреждения вследствие неправильной очистки теплообменника.

Если пластины радиатора будут повреждены или погнуты, то сушка будет выполняться машиной недостаточно эффективно.

Очистку проводите с помощью пылесоса с насадкой для щадящей уборки. Легко, без нажима проводите щетиной насадки по рёбрам теплообменника.



- Удалите ворс и загрязнения.

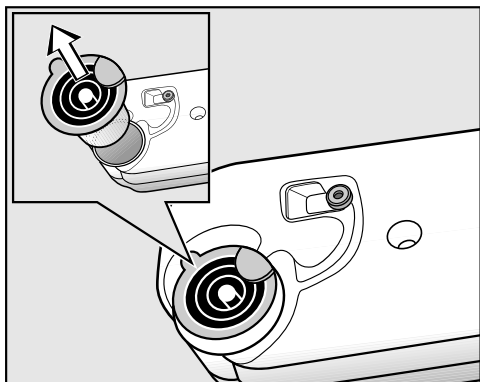
Что делать, если ...

Очистка ворсового фильтра в ёмкости для конденсата

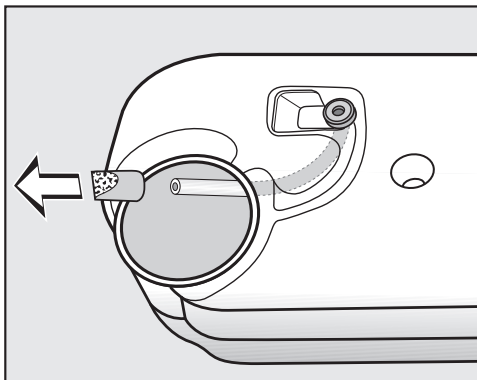
При использовании некоторых программ вода забирается из ёмкости для конденсата и разбрызгивается в барабан. Если ее недостаточно, распыляемый поток может иссыхать. Ворсовый фильтр в ёмкости для конденсата засорился.



- Вытяните ёмкость для конденсата наружу.



- Подцепите пальцем боковой выступ заливной патрубков.
- Вытяните заливной патрубков наружу.



Не тяните за шланг слишком сильно, чтобы он не отсоединился.

- Выведите конец шланга наружу через отверстие.
- Крепко держите конец шланга.
- Другой рукой снимите с конца шланга ворсовый фильтр.
- Промойте ворсовый фильтр струёй воды, пока не будут удалены все ворсинки.
- Установите очищенный ворсовый фильтр на конец шланга.
- Опустите шланг в ёмкость для конденсата.
- Корректно вставьте заливной патрубков в отверстие в ёмкости для конденсата. При этом руководствуйтесь рисунком.

Замена форсунки для конденсата

При использовании некоторых программ вода забирается из ёмкости для конденсата и разбрызгивается в барабан. Если ее недостаточно, распыляемый поток может иссякнуть. На форсунке образовались отложения извести.

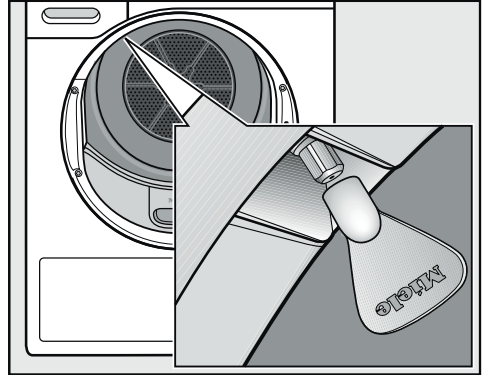
Снимите форсунку (приобретается дополнительно). Замените форсунку.

Вы можете заменить форсунку только с помощью специального инструмента. Инструмент прилагается к новой форсунке.

⚠ Возможны повреждения в результате использования неподходящего инструмента. Форсунка и сушильная машина могут быть повреждены. Используйте только прилагаемый и никакой другой инструмент.

- Откройте дверцу сушильной машины.

Вверху слева в загрузочном люке вы увидите форсунку.



- Наденьте инструмент на форсунку.
- Выверните форсунку, вращая инструмент влево.
- Вставьте новую форсунку в инструмент.
- Вращая инструмент вправо, плотно приверните форсунку.

Сушильную машину запрещается эксплуатировать без форсунки.

Сервисная служба

Контактная информация для обращений в случае неисправностей

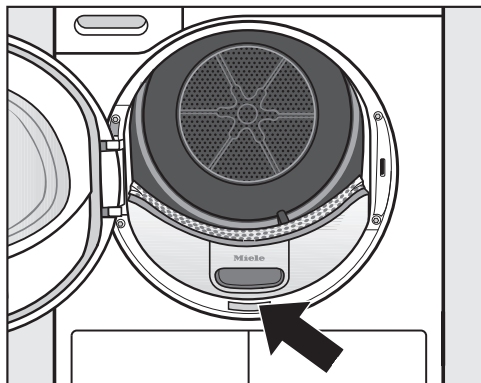
При возникновении неисправностей, которые вы не можете устранить самостоятельно, обращайтесь в сервисную службу Miele.

Вызвать специалиста сервисной службы Miele можно онлайн на сайте <https://www.miele.ru/domestic/service-enquiry-3117.htm>.

Контактные данные сервисной службы Miele указаны в конце данного документа.

Сообщите сервисной службе модель и фабричный номер прибора. Эти данные указаны на типовой табличке.

Эти данные Вы найдете при открытой дверце на типовой табличке:



Дополнительно приобретаемые принадлежности

Дополнительные принадлежности для данной сушильной машины можно приобрести в точках продаж Miele или сервисной службе Miele.

Вы можете также заказать эту и другую полезную продукцию в интернет-магазине Miele.

Корзина для сушки

С помощью корзины для сушки Вы можете сушить или проветривать такие вещи, которые не должны подвергаться механическому воздействию.

Флакон с ароматизатором

Используйте при сушке флакон с ароматизатором, если вы предпочитаете, чтобы бельё было с особым ароматом.

Принадлежности, входящие в комплект:

- Ароматизатор AQUA 1 шт.

Гарантия

Гарантийный срок составляет 2 года.

Подробную информацию об условиях гарантии Вы найдете в разделе «Гарантия качества товара».

Документы соответствия

Сертификат соответствия
ЕАЭС RU C-DE.АЯ46.В.22562/21 от
09.11.2021 действует до 08.11.2026

Декларация о соответствии
ЕАЭС N RU Д-DE.РА02.В.57563/21 от
12.11.2021 действует до 11.11.2026

Соответствует требованиям Технических регламентов Таможенного Союза (а в настоящее время - Евразийского экономического союза ЕАЭС)

ТР ТС 004/2011 "О безопасности низковольтного оборудования"
ТР ТС 020/2011 "Электромагнитная совместимость технических средств"
ТР ЕАЭС 037/2016 "Об ограничении применения опасных веществ в изделиях электротехники и радиоэлектроники"

Нижеследующая информация актуальна только для Украины:

соответствует требованиям «Технического регламента ограничения использования некоторых небезопасных веществ в электрическом и электронном оборудовании (2002/95/ЕС)»

Постановление Кабинета Министров Украины от 03.12.2008 № 1057

Условия транспортировки

Прибор должен транспортироваться согласно манипуляционным знакам, указанным на упаковке. Не допускается подвергать прибор ударным нагрузкам при погрузочно-разгрузочных работах.

Условия хранения

Прибор должен храниться в сухом и чистом помещении, при температуре в помещении от +5 до +35°C, избегая воздействия прямых солнечных лучей.

Срок хранения не установлен

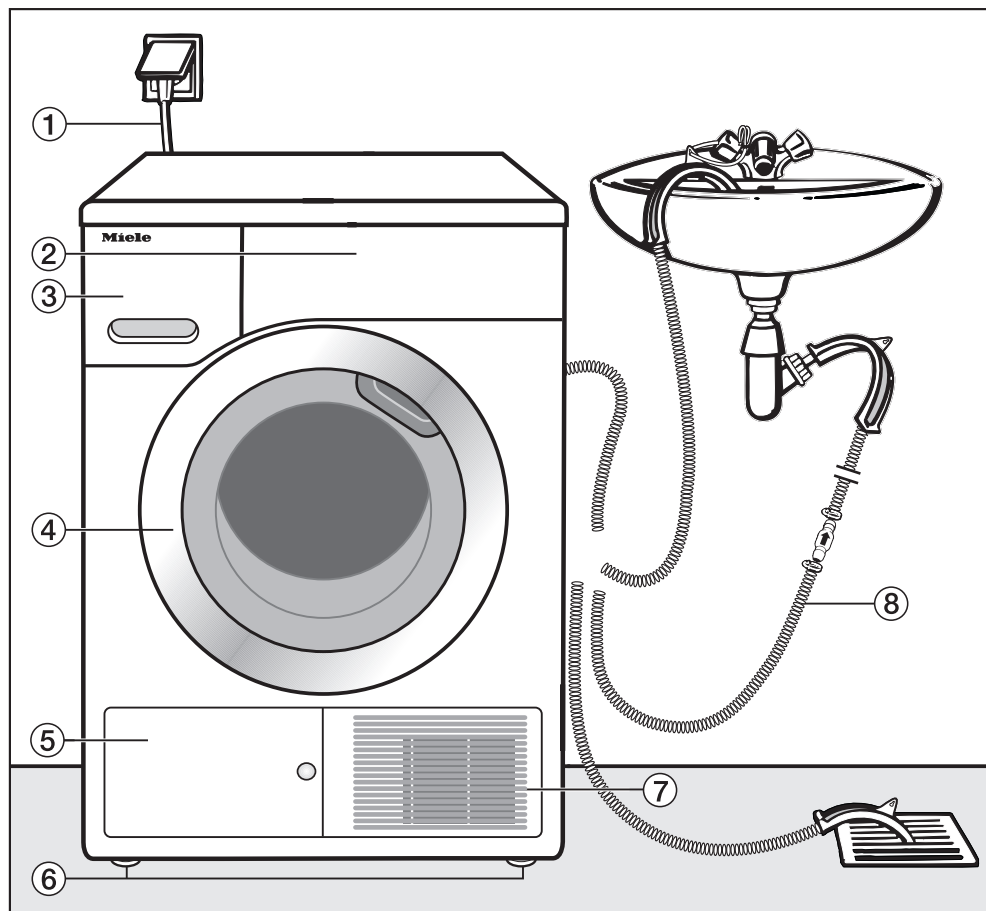
Срок службы прибора 10 лет

Дата изготовления

Дата изготовления указана на типовой табличке в формате месяц/год.

Монтаж

Вид спереди



① Сетевой кабель

② Панель управления

③ Ёмкость для конденсата

④ Дверца

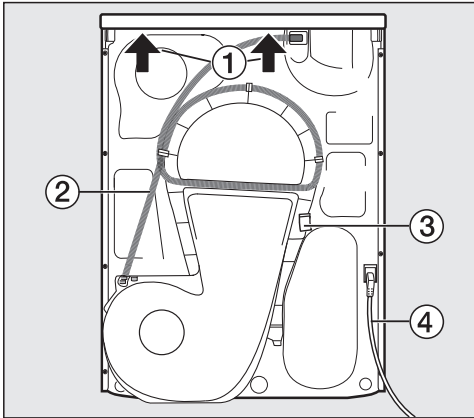
⑤ Крышка цокольного фильтра

⑥ 4 регулируемые по высоте ножки

⑦ Решётка охлаждающего воздуха

⑧ Сливной шланг для отвода конденсата

Вид сзади



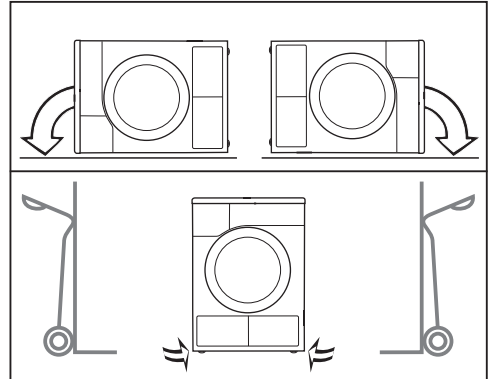
- ① Выступ на крышке для перемещения машины
- ② Сливной шланг для отвода конденсата
- ③ Крюк для намотки сетевого кабеля при транспортировке
- ④ Сетевой кабель

Транспортировка сушильной машины

⚠ Опасность получения травм персоналом и возможность материального ущерба при неправильной транспортировке.

Если сушильная машина опрокинется, вы можете получить травму, а прибор – повреждения.

Следите при транспортировке сушильной машины за её устойчивостью.



- При транспортировке в горизонтальном положении: сушильная машина должна находиться на левой или правой боковой стороне.
- При транспортировке в вертикальном положении: если вы используете тележку, устанавливайте сушильную машину на тележку только через левую или правую боковую сторону.

Перемещение сушильной машины на место установки

⚠ Заднее крепление крышки под воздействием внешних условий может стать хрупким.

При перемещении прибора крышка может сломаться.

Перед тем, как перемещать прибор, проверяйте прочность выступающей части крышки.

- Переносите сушильную машину, держась за передние ножки и задний выступ крышки.

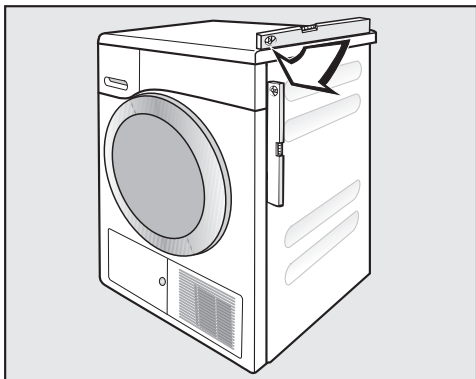
Монтаж

Установка

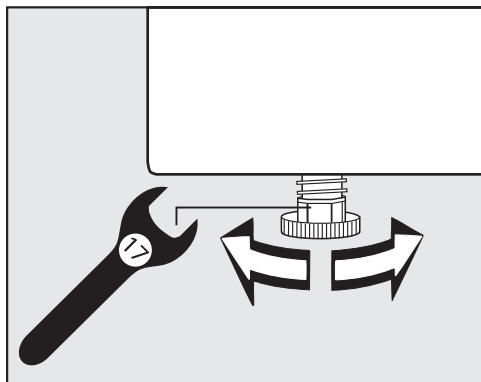
Выравнивание сушильной машины

В области открывания дверцы сушильной машины не должно иметься никаких запираемых на замок, раздвижных дверей или дверцы, открывающейся в противоположную сторону.


- Вращайте винтовые ножки с помощью плоского гаечного ключа или рукой.



Для обеспечения правильной эксплуатации сушильная машина должна быть выровнена по вертикали. Вращением винтовых ножек сушильной машины можно скомпенсировать неровности пола.





 Опасность пожара и взрыва при повреждении сушильной машины.


Хладагент является легковоспламеняющимся и взрывоопасным.

Не предпринимайте никаких изменений в сушильной машине. Следите за тем, чтобы сушильная машина не была повреждена.

Если сушильная машина повреждена, выполните следующие указания:

- Избегайте открытого огня и очагов воспламенения.
- Отключите сушильную машину от электросети.
- Проветривайте помещение установки сушильной машины.
- Обратитесь в сервисную службу Miele.

Время простоя после установки

 Опасность повреждения сушильной машины при слишком раннем вводе в эксплуатацию.

При этом может быть повреждена тепловая помпа.

После установки подождите не менее одного часа, прежде чем начать ввод сушильной машины в эксплуатацию.

Монтаж

Вентиляция

Сушильная машина не должна встраиваться в глухую нишу или шкаф, закрываться спереди, не допускается. Не перекрывать вентиляционное отверстие на передней стороне. Иначе не будет обеспечиваться достаточное охлаждение теплообменника.

Воздушный зазор между нижней стороной сушильной машины и полом не должен уменьшаться плинтусом, коврами с длинным ворсом и т.п. В противном случае не будет обеспечен достаточный приток воздуха.

Воздух, всасываемый для охлаждения теплообменника, нагревается и затем выдувается наружу, нагревая воздух в помещении. Поэтому вам следует обеспечить достаточную вентиляцию в помещении, например, открыв окно. Рекомендуемая температура воздуха в помещении не выше 25 °С. Иначе увеличится продолжительность сушки и, вместе с этим, потребление электроэнергии, а также возможен неудовлетворительный результат сушки белья.

Эта сушильная машина из-за работы теплового насоса внутри её корпуса выделяет очень много тепла. Необходимо обеспечить хороший отвод тепла.


В противном случае продолжительность сушки может увеличиться или в долгосрочной перспективе возможен выход сушильной машины из строя.

Во время процесса сушки необходимо всегда обеспечивать постоянную вентиляцию помещения и воздушный зазор между низом сушильной машины и полом.

Перед транспортировкой

При опрокидывании сушильной машины в области насоса может вытечь некоторое количество конденсата, образовавшегося после сушки. Рекомендация: перед транспортировкой запустите программу примерно на 1 минуту. Таким образом остатки конденсата отводятся в ёмкость для конденсата (её нужно будет ещё раз опорожнить) или через сливной шланг.

Дополнительные условия при установке

 Опасность получения травм вследствие поражения электрическим током при демонтаже техническим специалистом крышки с сушильной машины.

Существует опасность поражения электрическим током, так как возможно прикосновение к токоведущим деталям в сушильной машине.

В целях безопасности отсоединяйте сушильную машину от сети электропитания.

Встраивание под столешницу или в шкаф

Повреждение прибора из-за теплообразования.

Проследите за тем, чтобы была возможность отвода из сушильной машины образующегося тёплого потока воздуха.

- Место подключения прибора к электросети должно располагаться вблизи сушильной машины и оставаться легко доступным.
- Возможно незначительное увеличение продолжительности сушки для отвода теплого воздуха.

Предотвращение теплообразования:

- Вывернуть ножки сушильной машины таким образом, чтобы зазор между полом и нижней стороной сушильной машины составлял минимум 20 мм.

- Разъединить имеющийся сплошной цоколь кухонной мебели в районе расположения сушильной машины.
- Прodelать вентиляционные отверстия в шкафу для отвода теплого воздуха.

Возможность установки под столешницу

Эту сушильную машину можно также установить под столешницу без демонтажа крышки.

Дополнительно приобретаемые принадлежности

– комплект для установки под столешницу

При встраивании сушильной машины под столешницу наряду с демонтажом крышки прибора необходим комплект для установки. Монтаж / демонтаж должен выполняться квалифицированным специалистом.

Прилагаемая к комплекту крышка заменяет крышку машины. Монтаж металлической крышки необходим в целях электробезопасности!

К комплекту для установки под столешницу прилагается инструкция по монтажу.

– Соединительный комплект

Эту сушильную машину можно установить в колонну со стиральной машиной Miele. Для этого необходим только специальный соединительный комплект Miele.

Монтаж

– Цоколь

Для этой сушильной машины можно приобрести цоколь с выдвижным ящиком.

Отвод конденсата

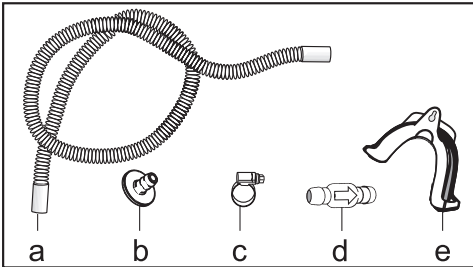
Примечание

Образующийся при сушке конденсат откачивается через сливной шланг на задней стороне сушильной машины в ёмкость для конденсата.

У вас есть также возможность с помощью сливного шланга на задней стороне сушильной машины выводить конденсат наружу. Благодаря этому не нужно опорожнять ёмкость с конденсатом.

Длина шланга: 1,49 м
 Макс. высота расположения сливного отверстия: 1,00 м
 Макс. расстояние до сливного отверстия: 4,00 м

Принадлежности для откачивания воды



- В комплекте: адаптер (b), хомут для шланга (c) и держатель шланга (e);
- Дополнительно приобретаемые: монтажный комплект «Обратный клапан» для внешнего подключения к системе канализации. Обратный клапан (d), удлинитель шланга (a) и хомуты для шланга (c) входят в поставку комплекта.

Особые условия подключения, при которых необходим обратный клапан

⚠ Ущерб, нанесенный вытекшим конденсатом

При подключении к канализационной системе или при погружении наконечника шланга вода может попасть обратно в сушильную машину. Эта вода может затечь обратно в прибор и повредить сушильную машину и место, где она установлена.

Используйте обратный клапан, когда вы погружаете наконечник шланга в воду или подключаете прибор к канализации.

Максимальная высота расположения сливного отверстия с обратным клапаном: 1,00 м.

Особые условия подключения сушильной машины, при которых нужен обратный клапан:

- Слив в раковину или в сливное отверстие пола, если конец шланга будет погружаться в воду.
- Подключение к сифону раковины
- Различные устройства, к которым дополнительно подключены, например, стиральная или посудомоечная машина.

Монтаж

При неправильном монтаже обратного клапана откачивание будет невозможным.

Обратный клапан следует смонтировать вертикально таким образом, чтобы нанесённая на обратный клапан стрелка указывала в направлении слива.

- Дайте стечь имеющимся остаткам воды в ёмкость.

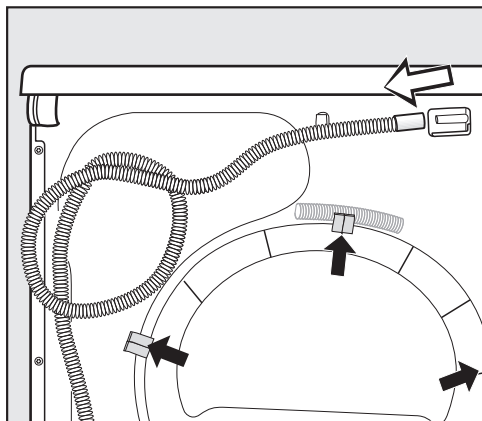
Прокладывание сливного шланга

⚠ Повреждение сливного шланга из-за ненадлежащего использования

Сливной шланг может быть повреждён, и вода может вытекать.

Не разрешается тянуть за сливной шланг, растягивать и перегибать его.

В сливном шланге ещё может находиться небольшое количество воды. Поэтому держите наготове ёмкость.

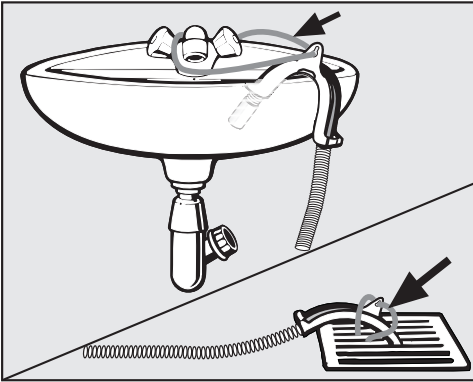


- Снимите сливной шланг со штуцера.
- Вытяните шланг из держателей (тёмная стрелка) и размотайте его.

Примеры

Слив в раковину или сливное отверстие в полу

Используйте дугообразный держатель для шланга, препятствующий образованию перегибов шланга.



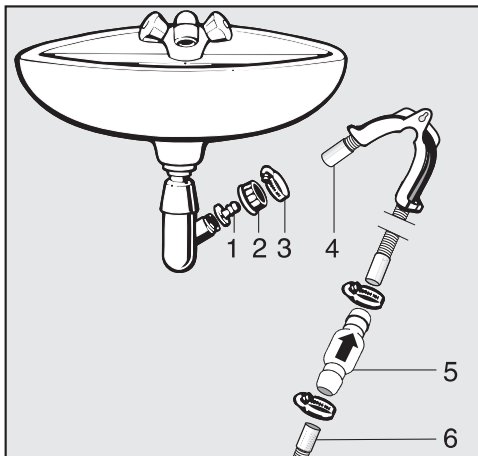
⚠ Повреждение напольного покрытия из-за вытекания воды. Выливающаяся вода может причинить ущерб. Закрепите сливной шланг, предотвратив его сползание (например, привяжите).

Обратный клапан можно вставить в наконечник шланга.

Монтаж

Прямое подсоединение к сифону раковины

Используйте держатель для шланга, адаптер, хомуты для шланга и обратный клапан (дополнительно приобретаемые принадлежности).



1. Адаптер
2. Накидная гайка для сифона раковины
3. Хомут шланга
4. Наконечник шланга (закреплен на держателе для шланга)
5. Обратный клапан
6. Сливной шланг сушильной машины

- Установите на сифон раковины адаптер **1** с накидной гайкой сифона **2**. Как правило, накидная гайка оснащена шайбой, которую Вам нужно снять.
- Вставьте наконечник сливного шланга **4** в адаптер **1**.
- Используйте держатель для шланга.
- Затяните отверткой до отказа хомут шланга **3** непосредственно за накидной гайкой.
- Вставьте обратный клапан **5** в сливной шланг **6** от сушильной машины.


Обратный клапан **5** необходимо смонтировать вертикально таким образом, чтобы стрелка указывала в направлении слива (в направлении раковины).

- Закрепите обратный клапан с помощью хомутов.

Подключение к электросети

Сушильная машина оснащена электрическим кабелем с евровилкой для подключения к розетке с заземляющим контактом.


При установке сушильной машины обеспечьте постоянный свободный доступ к розетке. Если это невозможно, обеспечьте установку устройства отключения от сети для каждого полюса.

 Опасность пожара из-за перегрева.

Подключение сушильной машины к сети с помощью многоместных розеток или удлинителей может привести к перегрузке кабеля.

В целях безопасности не используйте многоместные розетки или удлинители.

Электропроводка должна быть выполнена согласно действующим требованиям VDE 0100.

В целях безопасности для подключения сушильной машины в соответствующем помещении рекомендуется использовать устройство дифференциального тока (УЗО) типа A .

Повреждённый сетевой кабель замените только специальным кабелем того же типа (можно приобрести в сервисной службе Miele). В целях обеспечения безопасности замена кабеля должна проводиться только квалифицированным специалистом или специалистом сервисной службы Miele.

Информация о токопотреблении и номинале предохранителя указана в инструкции по эксплуатации или на типовой табличке. Сравните эту информацию с данными электрического подключения на месте.

В случае сомнений проконсультируйтесь со специалистом по электро-монтажу.

Возможна периодическая или продолжительная эксплуатация на автономном или не синхронизированном с сетью электроснабжающем оборудовании (например, изолированные сети, резервные системы). Условием для эксплуатации является то, что электроснабжающее оборудование удовлетворяет требованиям EN 50160 или аналогичного стандарта.

Предусмотренные для электропроводки и данного продукта Miele защитные меры также должны быть обеспечены с точки зрения их функций и режима работы при автономной работе или несинхронной работе, или они должны быть заменены эквивалентными мерами при установке. Как описано в примере в актуальной публикации VDE-AR-E 2510-2.

Технические характеристики

Высота	850 мм
Ширина	596 мм
Глубина	636 мм
Глубина при открытой дверце	1054 мм
Высота для встраивания под столешницу	820 мм (+8/-2 мм)
Ширина для встраивания под столешницу	600 мм
Глубина для встраивания под столешницу	600 мм
Возможность установки под столешницу	да
Возможность установки в колонну	да
Вес	62 кг
Объем барабана	120 л
Загрузка	1,0-9,0 кг (вес сухого белья)
Объем емкости для конденсата	4,8 л
Длина шланга	1,49 м
Макс. высота расположения сливного отверстия	1,00 м
Максимальное расстояние до сливного отверстия	4,00 м
Длина сетевого кабеля	2,00 м
Напряжение питания	230 В 50 Гц
Общая потребляемая мощность	1,100 кВт
Предохранитель	10 А
Контрольные отметки	см. типовую табличку
Энергопотребление	см. главу «Параметры расхода»
Светодиод	Класс 1
Диапазон частот	2,4000 ГГц–2,4835 ГГц
Максимальная излучаемая мощность	< 100 мВт

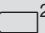
Заявление о соответствии

Настоящим компания Miele заявляет, что эта сушильная машина с отводом воздуха соответствует директиве 2014/53/ЕС.

Полный текст заявления о соответствии товара требованиям ЕС можно найти на одном из следующих интернет-сайтов:

- Продукты, Скачать, на www.miele.de
- Сервис, Запрос информации, Инструкции по эксплуатации на <https://www.miele.ru/domestic/customer-information-385.htm?#p510> с указанием названия прибора или заводского номера.

Параметры расхода

	Загрузка ¹	Скорость отжима стиральной машины	Остаточная влажность	Расход электроэнергии	Время работы
	кг	Об/мин	%	кВт.ч	мин
Хлопок  ²	9,0	1000	60	1,55	184
	4,5	1000	60	0,84	108
Хлопок, В шкаф	9,0	1200	53	1,40	166
	9,0	1400	50	1,30	158
	9,0	1600	44	1,15	141
Хлопок, В шкаф с DryCare 40	9,0	1000	60	1,55	190
Хлопок, Под утюг	9,0	1000	60	1,14	137
	9,0	1200	53	1,00	120
	9,0	1400	50	0,95	112
	9,0	1600	44	0,80	95
Смешанная, В шкаф	4,0	1200	40	0,45	66
Смешанная, В шкаф с DryCare 40	4,0	1200	40	0,46	68
Тонкое бельё, В шкаф	2,5	800	50	0,41	70
Шерсть	2,0	1000	50	0,02	5
Рубашки, В шкаф	2,0	600	60	0,44	62
Экспресс, В шкаф	4,0	1000	60	0,75	100
Пропитывание, В шкаф	2,5	800	50	0,75	100
¹ Вес сухого белья					
² Тестовая программа для проверки данных, указанных на этикетке энергоэффективности согласно Регламенту 392/2012/ЕС в соответствии со стандартом EN 61121.					
Все немаркированные значения определены в соответствии со стандартом EN 61121.					

Параметры расхода могут отличаться от приведённых значений в зависимости от количества загруженного белья, вида текстильных изделий, остаточной влажности после отжима, перепадов напряжения в электросети или жёсткости воды.

Отображаемые сушильной машиной параметры расхода могут отличаться от данных, приведённых в таблице параметров расхода. Отклонения возникают вследствие вида вычисления данных в сушильной машине. Так, например, на время работы программы влияют остаточная влажность и состав белья, что, в свою очередь, влияет на расход электроэнергии.

Вызов установок

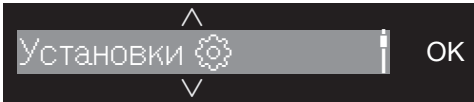
С помощью установок вы можете настроить электронику при изменении ваших требований к работе сушильной машины.
Изменить установки можно в любое время.

- Поверните переключатель программ в положение *Доп. программы*/⚙️.



- Коснитесь 1 раз сенсорной кнопки \wedge .

На дисплее появляется сообщение:



- Подтвердите, нажав сенсорную кнопку *OK*.



Теперь вы находитесь в подменю *Установки*.

Выбор установок

- Касайтесь сенсорной кнопки \vee или \wedge , пока нужная установка не отобразится на дисплее.
- Сенсорная кнопка \vee передвигает список для выбора значений вниз.
- Сенсорная кнопка \wedge передвигает список для выбора значений вверх.
- Коснитесь сенсорной кнопки *OK*, чтобы обработать (изменить) отображаемую установку.

Изменение установок

- Коснувшись сенсорной кнопки \vee или \wedge , вы увидите возможный выбор опций, связанных с установками.

Например, вы можете

- выбирать значение, при этом сделанный выбор отмечается с помощью \checkmark ,
- изменять шкалу на дисплее,
- изменять числа.
- Если нужная опция отображается на дисплее, коснитесь сенсорной кнопки *OK*, чтобы активировать её.


Выход из меню установок

- Поверните переключатель выбора программ.

Настройки

Язык

Текстовые сообщения могут выводиться на дисплей на различных языках.

Знак флага  за словом Язык будет служить вам ориентиром, если вы установите язык, который не понимаете.

Выбранный язык сохраняется.

Степени сушки

Вы можете индивидуально настроить степени сушки программ *Хлопок*, *Смешанная* и *Автоматическая*.

Опции для выбора

- ■■■■■■■□ (более влажное)
продолжительность программы сокращается
- ■■■■■■■□□ (заводская настройка)
- ■■■■■■■■■ (более сухое)
продолжительность программы увеличивается

Температ. охладж.

Перед завершением программы бельё автоматически охлаждается. Во всех программах со степенями сушки вы можете настроить автоматическую фазу охлаждения, выполняемую перед окончанием программы, сделав её холоднее, при этом её длительность увеличится.

Опции для выбора

Выбор выполняется с шагом в 1 °C.

- 55 °C (заводская настройка)
- ...
- 40 °C

Звук. приветствие

Вы можете установить громкость звукового приветствия на один из 7 уровней.

Опции для выбора

- выкл.
- ■■■■■■■□ (тихо)
- ■■■■■■■□□ (заводская настройка)
- ■■■■■■■■■ (громко)

Звук нажатия кноп.

Касание сенсорных кнопок подтверждается звуковым сигналом.

Опции для выбора

- выкл. (заводская настройка)
- ■■■■■■■■ (тихо)
- ■■■■■■■■ (громко)

Если выбранная опция недопустима, раздаётся резкий звуковой сигнал.

Громкость зуммера

Зуммер оповещает вас звуковым сигналом об окончании программы. Его можно настроить на более высокий или низкий уровень громкости.

Опции для выбора

- ■■■■■■■■ (тихо)
- ■■■■■■■■ (заводская настройка)
- ■■■■■■■■ (громко)

Прод-сть звук. сигн.

Зуммер сообщает об окончании программы с помощью звукового сигнала. Вы можете установить, как долго будет раздаваться звуковой сигнал зуммера.

Опции для выбора


- Только 3 раза
По завершении программы 3 раза звучит сигнал зуммера.

- До 1 ч.

Сигнал зуммера раздаётся по завершении программы до автоматического отключения сушильной машины (макс. один час).

Очист. возд. канала



После проведения каждой программы сушки необходимо удалять образовавшийся ворс с фильтров. Кроме этого, индикация.

i Очистить цокольный фильтр. См.  появляется в случае образования на фильтрах определенного количества ворса. Вы можете настроить самостоятельно, какая степень засорения ворсинками будет вызывать это сообщение о неисправности.

Опции для выбора

Методом проб установите, какая из предлагаемых настроек в большей степени соответствует вашему режиму пользования сушильной машиной.

- выкл.

Напоминание не появляется. При особенно сильном ограничении поступления воздуха прерывание программы и появление сообщения о неполадке  Очистить цокольный фильтр. См.  происходят независимо от выбора этой опции.

- редко
Напоминание появляется лишь при сильном засорении ворсинками.
- нормал. (заводская настройка)

Настройки

- часто
Напоминание появляется уже при
незначительном засорении вор-
синками.

Проводимость воды

Эта настройка важна только для регионов, в которых жёсткость воды очень низкая.


Если вода мягкая, возможно, что результат сушки будет неудовлетворительным.

Выбирайте эту настройку, только если вода, в которой стираются текстильные изделия, очень мягкая и если проводимость (электропроводимость воды) ниже 150 мкСм/см. Информацию о значении электропроводимости питьевой воды можно запросить на предприятии водоснабжения.

Опции для выбора

- нормальная (заводская настройка)
- низкая <150мсм (только для регионов с очень низкой жёсткостью воды)

Индикация расхода

С помощью сенсорной кнопки  вы получите информацию о расходе электроэнергии в вашей сушильной машине. На дисплее могут отображаться различные данные.

Опции для выбора

- Прогноз + расход (заводская установка)
 - перед запуском программы показывает прогноз расхода электроэнергии
 - показывает расход электроэнергии также после запуска программы

- Прогноз показывает прогноз расхода электроэнергии только перед запуском программы

При активации этой опции установка Расход более не отображается.

Расход

Общий расход может быть показан на дисплее.

Опции для выбора

- Последн. программа показывает энергозатраты в последней программе
- Общий расход показывает прежнее значение общего расхода
- Функция обнуления удаляет прежнее значение общего расхода


Настройки

PIN-код

ПИН-код защищает вашу сушильную машину от использования посторонними лицами.

Опции для выбора

- активировать
ПИН-кодом является число 250, и его можно активировать.
При активированной функции запроса ПИН-кода после включения этой сушильной машины следует ввести код, чтобы ею можно было пользоваться.
- деактивировать
Если сушильной машиной нужно пользоваться без ввода ПИН-кода. Появляется только в том случае, если перед этим ПИН-код был активирован.
- изменить
Можно ввести любой ПИН-код.

 Запишите новый ПИН-код. Если вы забудете его, то сушильную машину сможет разблокировать только специалист сервисной службы Miele.

Яркость

Можно настроить яркость дисплея, сенсорных кнопок и приглушённых сенсорных кнопок.

Опции для выбора

Дисплей

Управляет яркостью дисплея.

- ■ □ □ □ □ □ □ □ (тёмный)
- ■ ■ ■ ■ □ □ □ □ (заводская настройка)
- ■ ■ ■ ■ ■ ■ ■ ■ (светлый)

Кнопки активны

Управляет яркостью активированных сенсорных кнопок.

- ■ □ □ □ □ □ □ □ (тёмный)
- ■ ■ ■ ■ ■ ■ ■ ■ (светлый)

Кнопки не активны

Управляет яркостью сенсорных кнопок, которые можно активировать.

- ■ □ □ □ □ □ □ □ (тёмный)
- ■ ■ ■ ■ ■ ■ ■ ■ (светлый)

Совет: Обратите внимание на то, чтобы хорошо различалась яркость активированных и приглушённых сенсорных кнопок. Это облегчит вам управление.

Режим откл. индик.

В целях экономии электроэнергии дисплей и подсветка кнопок гаснут через 10 минут. Кнопка *Старт/Добавление белья* медленно мигает. Это можно изменить.

Опции для выбора

- вкл. (заводская настройка)
Дисплей гаснет (через 10 минут):
 - если после включения прибора не производится выбор программы
 - в выполняемой программе
 - после окончания программы.
- вкл.(не в тек.прог.)
Дисплей гаснет (как описано выше), но не в выполняемой программе.
- выкл.
Дисплей всегда остаётся включённым.

Индикация может быть снова включена касанием любой кнопки.

Память

Сушильная машина сохраняет последние выбранные настройки программы сушки (степень сушки и/или опцию, или в некоторых программах продолжительность).

При повторном выборе программы сушки машина показывает сохранённые установки.

Опции для выбора

- выкл. (заводская настройка)
- вкл.

Активирование функции отсрочки старта, зуммера или данные функции EcoFeedback не сохраняются.

Защита от сминания

Защита от сминания снижает образование складок у белья после окончания программы.

После завершения процесса сушки барабан вращается в течение максимум 2-х часов. Эта функция помогает снизить образование замятых складок.

Опции для выбора

- выкл.
- 1 ч
- 2 ч (заводская установка)

Настройки

Информ. о програм.

Отображение названий программ и величины загрузки, которые появляются на дисплее при выборе программы с помощью переключателя, можно выключить.

Опции для выбора

- выкл. (название программы и величина загрузки не появляются на дисплее)
- Название прогр. (величина загрузки не появляется на дисплее)
- Назв. и макс. загр. (появляются обе индикации, заводская настройка)

Miele@home

Активируйте подключение вашей сушильной машины к домашней сети Wi-Fi.

Следующие пункты могут появиться в подменю:

- Установка соедин.

Это сообщение появляется только в том случае, если сушильная машина ещё не подключена к сети Wi-Fi.

Описание настройки вы найдёте в главе «Ввод в эксплуатацию».

- Деактивировать (отображается, если функция Miele@home активирована)

Функция Miele@home остаётся настроенной, функция Wi-Fi выключается.

- Активировать (отображается, если функция Miele@home деактивирована)

Функция Wi-Fi снова включается.

- Статус соединения (отображается, если функция Miele@home активирована)

Отображаются следующие данные:

- качество приёма Wi-Fi
- название сети
- IP-адрес
- Установить снова (отображается, если настроено)

Сброс регистрации Wi-Fi (сеть) для немедленного установления нового соединения.

- Восстан. зав. настр. (отображается, если настроено)

- Wi-Fi выключается.
- Соединение с Wi-Fi сбрасывается до заводской настройки.

Восстановите исходное состояние конфигурации сети сушильной машины в случае её утилизации или продажи, а также при вводе в эксплуатацию использовавшейся ранее сушильной машины. Только указанный способ обеспечит удаление личных данных и блокировку доступа к сушильной машине для бывшего владельца.

Чтобы снова использовать функцию Miele@home, необходимо создать новое соединение.

Дистан. управление

Настройка Дистан. управление отключается только в том случае, если функция Miele@home настроена и активирована.

Если вы установили приложение Miele@mobile на своём мобильном устройстве, то вы всегда сможете узнать статус сушильной машины, запустить её дистанционно и управлять ею с помощью программы *MobileStart*.

Настройку Дистан. управление можно отключить, если вы не планируете управлять сушильной машиной с помощью мобильного устройства.

Программу можно также прервать через мобильное приложение, если не включено Дистан. управление.

Кнопкой «Отсрочка старта» установите промежуток времени, во время которого вы хотели бы запустить сушильную машину, и активируйте отсрочку старта (см. главу «Отсрочка старта/SmartStart»).

Сушильную машину можно запустить в течение заданного периода с помощью отправленного вами сигнала. При отсутствии сигнала сушильная машина начнёт работать автоматически по истечении установленного промежутка времени.

В заводской настройке дистанционное управление активировано.

SmartGrid

Установка SmartGrid отображается только в том случае, если установка Miele@home настроена и активирована.

С помощью этой функции вы можете запускать сушильную машину автоматически во время действия на вашем предприятии энергоснабжения наиболее благоприятного тарифа на электроэнергию.

Если вы активировали SmartGrid, то кнопка *Отсрочка старта* будет иметь новую функцию. Вы устанавливаете кнопку «Отсрочка старта» SmartGrid. Сушильная машина при этом запускается в заданный промежуток времени через сигнал, передаваемый предприятием энергоснабжения. Если до самого позднего из возможных момента запуска не будет передан сигнал предприятием энергоснабжения, сушильная машина начнёт работать автоматически (см. главу «Отсрочка старта»).

В заводской настройке функция SmartGrid деактивирована.

Настройки

Wash2Dry

Функцию *Wash2Dry* можно выключить.

Опции для выбора

- выкл.

Передаваемые стиральной машинной программные данные не принимаются.

- вкл. (заводская установка)

RemoteUpdate

С помощью функции удалённого обновления RemoteUpdate можно обновить программное обеспечение вашей сушильной машины.

В заводской настройке функция RemoteUpdate активирована.

Если функция RemoteUpdate не установлена, можно пользоваться сушильной машиной, как обычно. Тем не менее, компания Miele рекомендует установить RemoteUpdate.

Активация

Пункт меню RemoteUpdate отображается и доступен для выбора только в том случае, если вы зарегистрировали сушильную машину в сети Wi-Fi (см. главу «Настройки», раздел «Miele@home»).

Функцией RemoteUpdate можно воспользоваться только в том случае, если сушильная машина соединена с сетью Wi-Fi, а у вас есть учётная запись в приложении Miele@mobile. Сушильная машина должна быть зарегистрирована там.

Более подробно с условиями пользования можно ознакомиться в приложении Miele@mobile.

Некоторые обновления программного обеспечения могут проводиться только специалистами сервисной службы Miele.

Выполнение обновлений RemoteUpdate

Наличие обновлений RemoteUpdate для вашей сушильной машины отображается автоматически.

Можно выбрать, хотите ли вы провести обновление сразу или позже. При выборе «Провести позже» система ещё раз напомнит о наличии обновлений при повторном включении прибора.

Процесс установки обновлений RemoteUpdate может длиться несколько минут.

При установке RemoteUpdate нужно обратить внимание на следующее:

- Если сообщение не пришло, обновления RemoteUpdate отсутствуют.
- Установленное обновление RemoteUpdate нельзя отменить.
- Не выключайте сушильную машину в ходе установки обновления RemoteUpdate. В ином случае процесс установки RemoteUpdate прервётся и обновление не установится.

Завод. настройка

Все установки прибора, кроме *Часы эксплуатации*, сбрасываются до заводских установок.

Опции для выбора

- Завод. настройка
Установки прибора сбрасываются до заводских установок.
- назад ↩
Установки прибора не сбрасываются до заводских установок.

Часы эксплуатации

Вы можете определить количество часов, в течение которых сушильная машина эксплуатировалась.

Отображается общее время работы в часах.

Пример: **i** Всего: ч..

Сервисные центры Miele

Сервисная сеть Miele включает в себя собственные сервисные центры в Киеве и Алматы, региональных сервисных специалистов Miele и партнерские сервисные центры в регионах. Со списком городов, в которых представлен сервис Miele, Вы можете ознакомиться на интернет-сайте компании:

- для Украины: www.miele.ua
- для Казахстана: www.miele.kz

В случае необходимости сервисной поддержки просим обращаться по телефонам “Горячей линии”, указанным на странице **Контактная информация о Miele**.

Контактная информация о Miele

По всем вопросам, связанным с приобретением техники, приобретением дополнительных принадлежностей и расходных материалов, а также в случае необходимости сервисной поддержки просим обращаться по телефону “Горячей линии”.

Украина

ООО « Миле »

ул. Жилианская 48, 50А, Киев, 01033 БЦ « Прайм »

Тел. 0 800 500290 (звонок со стационарного телефона на территории Украины бесплатный)

(044) 496 03 00

Факс (044) 494 22 85

E-mail: info@miele.ua

Internet: www.miele.ua

Республика Казахстан

ТОО « Миле »

050060, г. Алматы, ул. Абиша Кекилбайулы, 34, БЦ «Capital Tower», офис 11-02

Тел. (727) 313 23 00

Факс (727) 311 10 42

Горячая линия 8-800-080-53-33

E-mail: info@miele.kz

Internet: www.miele.kz

Другие страны СНГ

По всем вопросам приобретения дополнительных принадлежностей и расходных материалов, а также в случае необходимости сервисной поддержки, просим обращаться к продавцу, у которого Вы приобрели это изделие.

Внимание!

Условия гарантии в данных странах (в силу местного законодательства) могут быть иными. Уточнить условия гарантии можно у продавца.

Контактные данные продавцов в странах СНГ можно получить в контактном центре

ООО Миле СНГ

Тел. + 7 (495) 745 89 90

Факс + 7 (495) 745 89 84

E-mail: info@miele.ru

Производитель:

Миле & Ци. КГ, Карл-Миле-Штрассе, 29, 33332 Гютерсло, Германия
Miele & Cie. KG, Carl-Miele-Straße 29, 33332 Gütersloh, Deutschland

Изготовлено на заводе:

Миле Техника с.р.о., Сумперска 1348, 78391, Юничев, Чехия
Miele Technika s.r.o., Sumperska 1348, 78391 Uničov, Tschechien

Импортёры:

ТОО Миле
Казахстан
050060, г. Алматы,
ул. Абиша Кекилбайулы, 34,
БЦ «Capital Tower», офис 11-02
Тел. (727) 313 23 00
8-800-080-53-33
Факс (727) 311 10 42

ООО «Миле»
ул. Жилинская 48, 50А
01033 Киев, Украина
Телефон: + 38 (044) 496 0300

Internet: www.miele.ua
E-mail: info@miele.ua



EAC

TEL 785 WP

ru-RU, UA, KZ

M.-Nr. 12 218 390 / 00