

## Инструкция по эксплуатации и монтажу Электрическая панель конфорок



**Обязательно** прочитайте инструкцию по эксплуатации и монтажу перед установкой, монтажом и вводом прибора в эксплуатацию. Вы обезопасите себя и предотвратите повреждения Вашего прибора.

# Содержание

---

<b>Указания по безопасности и предупреждения</b> .....	4
<b>Ваш вклад в охрану окружающей среды</b> .....	16
<b>Обзор</b> .....	17
Панель конфорок .....	17
KM 6520 FR, KM 6520 FL .....	17
KM 6521 FR .....	18
KM 6522 FR .....	19
KM 6523 FL .....	20
KM 6527 FR .....	21
Элементы управления и индикаторы .....	22
Технические данные конфорок .....	24
<b>Ввод в эксплуатацию</b> .....	26
Первая чистка панели конфорок .....	26
Первая эксплуатация панели конфорок .....	26
<b>Принцип действия</b> .....	27
<b>Кухонная посуда</b> .....	28
<b>Советы по экономии электроэнергии</b> .....	29
<b>Диапазон регулировки</b> .....	30
<b>Управление прибором</b> .....	31
Принцип управления .....	31
Включение панели конфорок .....	32
Установка уровня мощности .....	32
Изменение уровня мощности .....	32
Выключение конфорки/панели конфорок .....	32
Индикация остаточного тепла .....	33
Установка уровня мощности – увеличенный диапазон уровней .....	33
Подключение .....	34
Автоматика закипания .....	35
<b>Таймер</b> .....	36
Таймер .....	36
Защитное отключение .....	37
Одновременное использование функций таймера .....	38
<b>Дополнительные функции</b> .....	39
Функция Stop & Go .....	39
Восстановление параметров .....	39
Демонстрационный режим .....	40
Индикация данных панели конфорок .....	40

<b>Функции безопасности</b> .....	41
Блокировка запуска/блокировка функций.....	41
Защитное отключение.....	42
Защита от перегрева.....	43
<b>Программирование</b> .....	44
<b>Данные для организаций, проводящих испытания и тесты</b> .....	47
<b>Чистка и уход</b> .....	48
<b>Что делать, если</b> .....	52
Сообщения на индикаторах/на дисплее.....	52
Непредсказуемое поведение .....	53
Неудовлетворительный результат .....	54
Общие проблемы или технические неисправности .....	55
<b>Дополнительно приобретаемые принадлежности</b> .....	56
<b>Сервисная служба</b> .....	57
Контактная информация для обращений в случае неисправностей.....	57
Типовая табличка.....	57
Гарантия .....	57
Документы соответствия .....	58
<b>Монтаж</b> .....	59
Указания по безопасности при встраивании прибора.....	59
Безопасные расстояния.....	61
Указания по монтажу .....	65
Монтаж сверху .....	65
Встраивание в столешницу заподлицо.....	66
Размеры для встраивания – при положении сверху .....	67
KM 6520 FR .....	67
KM 6521 FR .....	68
KM 6522 FR .....	69
KM 6527 FR .....	70
Монтаж сверху .....	71
Размеры для встраивания – монтаж заподлицо .....	73
KM 6520 FL.....	73
KM 6523 FL.....	74
Монтаж со встраиванием в столешницу заподлицо .....	75
Подключение к электросети.....	76
<b>Гарантия качества товара</b> .....	79
<b>Контактная информация о Miele</b> .....	81

## Указания по безопасности и предупреждения

---

Эта панель конфорок соответствует нормам технической безопасности. Тем не менее, ненадлежащая эксплуатация может привести к травмам и материальному ущербу.

Внимательно прочтите инструкцию по эксплуатации и монтажу, прежде чем вводить в эксплуатацию панель конфорок. В ней содержатся важные указания по монтажу, технике безопасности, эксплуатации и техобслуживанию. Таким образом вы обезопасите себя и предотвратите повреждения на панели конфорок.

В соответствии с нормой IEC 60335-1 компания Miele настоятельно рекомендует ознакомиться с главой, посвящённой монтажу панели конфорок, и следовать указаниям и предупреждениям по безопасности.

Компания Miele не несёт ответственности за повреждения, вызванные несоблюдением данных указаний и рекомендаций.

Бережно храните инструкцию по эксплуатации и монтажу и по возможности передайте её следующему владельцу прибора.

### Надлежащее использование

- ▶ Эта панель конфорок предназначена для использования в домашнем хозяйстве и подобных бытовых условиях исключительно для личных, семейных, домашних и иных нужд, не связанных с осуществлением предпринимательской деятельности.
- ▶ Панель конфорок не предназначена для эксплуатации вне помещений. Эксплуатация прибора допускается только в условиях, которые соответствуют требованиям, предъявляемым к жилым помещениям. Все прочие способы применения недопустимы.
- ▶ Применяйте панель конфорок исключительно в бытовых целях для приготовления пищи и сохранения ее в теплом виде. Любые другие способы применения недопустимы.
- ▶ Лица, которые по состоянию здоровья или из-за отсутствия опыта и соответствующих знаний не могут уверенно управлять панелью конфорок, должны при её эксплуатации находиться под присмотром. Такие лица могут управлять панелью конфорок без надзора лишь в том случае, если они получили все необходимые для этого разъяснения. Они должны осознавать возможные опасности, связанные с неправильной эксплуатацией.

## Указания по безопасности и предупреждения

---

### Если у Вас есть дети

- ▶ Детей младше 8 лет не следует допускать близко к панели конфорок, или они должны быть при этом под постоянным присмотром.
- ▶ Дети старше 8 лет могут пользоваться панелью конфорок без надзора взрослых, если они настолько освоили управление прибором, что могут это делать с уверенностью. Дети должны осознавать возможную опасность, связанную с неправильной эксплуатацией.
- ▶ Не допускается проведение чистки панели конфорок детьми без надзора.
- ▶ Не оставляйте без надзора детей, если они находятся вблизи панели конфорок. Никогда не позволяйте детям играть с ней.
- ▶ Во время работы панель конфорок нагревается и остается горячей еще некоторое время после выключения. Не подпускайте детей близко к прибору, пока он не остынет настолько, что опасность получения ожога будет исключена.
- ▶ Опасность получения ожогов. Не храните никакие предметы, которые могут представлять интерес для детей, в шкафах над или за панелью конфорок. Иначе у детей возникнет соблазн забраться на панель конфорок.
- ▶ Опасность ожогов/ошпаривания. Поворачивайте ручки кастрюль и сковород в сторону, над столешницей, чтобы дети не могли снять посуду, потянув её на себя за ручку, и обжечься.
- ▶ Опасность удушья! При игре с упаковкой (например, плёнкой) дети могут завернуться в неё или натянуть на голову, что приведёт к удушью. Храните упаковочный материал в недоступном для детей месте.

## Указания по безопасности и предупреждения

---

- ▶ Пользуйтесь блокировкой запуска, чтобы дети не могли включить панель конфорок без Вашего намерения. Если Вы пользуетесь прибором, включайте блокировку, чтобы дети не могли изменить (выбранные) настройки.

# Указания по безопасности и предупреждения

---

## Техническая безопасность

▶ Вследствие неправильно выполненных работ по монтажу, техобслуживанию или ремонту может возникнуть серьёзная опасность для пользователя. Работы по монтажу, техобслуживанию или ремонту могут проводить только специалисты, авторизованные компанией Miele.

▶ Повреждения панели конфорок могут угрожать вашей безопасности. Проверяйте панель конфорок на видимые повреждения. Никогда не пользуйтесь повреждённой панелью конфорок.

▶ Возможна периодическая или продолжительная эксплуатация на автономном или не синхронизированном с сетью электропитающим оборудованием (например, изолированные сети, резервные системы). Условием для эксплуатации является то, что электропитающее оборудование удовлетворяет требованиям EN 50160 или аналогичного стандарта.

Защитные меры, предусмотренные в домашней установке и данном продукте Miele, также должны быть обеспечены с точки зрения их функций и режима работы при автономной работе или несинхронной работе, или они должны быть заменены эквивалентными мерами при установке.

▶ Электробезопасность панели конфорок гарантирована только в том случае, если она подключена к системе защитного заземления, выполненной в соответствии с предписаниями. Очень важно проверить соблюдение этого основополагающего условия обеспечения электробезопасности. В случае сомнения поручите специалисту-электрику проверить домашнюю электропроводку.

▶ Данные подключения (частота и напряжение) на типовой табличке панели конфорок должны обязательно соответствовать параметрам электросети во избежание повреждений прибора. Перед подключением панели конфорок сравните эти данные. В случае сомнений проконсультируйтесь со специалистом по электромонтажу.



## Указания по безопасности и предупреждения

---

- ▶ Многоместные розетки или удлинители не обеспечивают необходимую безопасность (опасность возгорания). Не подключайте панель конфорок к электросети с помощью таких устройств.
- ▶ Используйте панель конфорок только во встроенном виде, чтобы гарантировать ее надежную и безопасную работу.
- ▶ Не разрешается эксплуатация этой панели конфорок на нестационарных объектах (например, судах).
- ▶ Прикосание к разъемам, находящимся под напряжением, а также внесение изменений в электрическое и механическое устройство прибора, опасно для Вас и может привести к нарушениям работы панели конфорок. Никогда не открывайте корпус прибора.
- ▶ Право на гарантийное обслуживание теряется, если ремонт панели конфорок выполняет специалист сервисной службы, не авторизованной компанией Miele.
- ▶ Только при использовании оригинальных запчастей компания Miele гарантирует, что будут выполнены требования к безопасности. Вышедшие из строя детали должны заменяться только на оригинальные запчасти.
- ▶ Панель конфорок не предназначена для работы с внешним таймером или системой дистанционного управления.
- ▶ Панель конфорок должна подключаться к электросети квалифицированным электриком (см. главу «Монтаж», раздел «Подключение электропитания»).
- ▶ При повреждении сетевого кабеля его замена должна выполняться специалистом по электромонтажу (см. главу «Монтаж», раздел «Подключение электропитания»).

## Указания по безопасности и предупреждения

---

- ▶ При проведении подключения, техобслуживания, а также ремонтных работ панель конфорок должна быть полностью отсоединена от электросети. Для того, чтобы это гарантировать:
  - выключите предохранители на распределительном щите или
  - полностью выверните резьбовые предохранители на электрощитке, или...
  - отсоедините от сетевой розетки вилку (если она имеется). При этом тяните не за кабель, а за вилку.
- ▶ Опасность поражения электрическим током. Не пользуйтесь панелью конфорок или сразу же выключите её при возникновении неисправности и появлении сколов, трещин на стеклокерамической поверхности. Отключите панель конфорок от электросети. Обратитесь в сервисную службу.
- ▶ Если панель конфорок встроена за мебельным фронтом (например, дверцей), никогда не закрывайте его, если Вы пользуетесь прибором. При закрытом положении мебельного фронта (дверцы) возможен застой нагретого влажного воздуха. При этом от температуры и влаги могут быть повреждены панель конфорок, окружающая мебель и пол. Закрывайте дверцу только после того, как погаснут индикаторы остаточного тепла.

### Правильная эксплуатация

- ▶ При эксплуатации панель конфорок нагревается и остается горячей некоторое время после выключения. Только после того, как погаснут индикаторы остаточного тепла, больше не будет опасности получения ожогов.
- ▶ Предметы, расположенные вблизи включенной панели конфорок, могут возгореться из-за высоких температур. Никогда не используйте прибор для обогрева помещений.
- ▶ Масла и жиры могут воспламениться при перегреве. Никогда не оставляйте панель конфорок без присмотра при использовании масел и жиров. Никогда не тушите водой загоревшиеся масло или жир. Выключите панель конфорок. Осторожно погасите пламя крышкой или специальным покрывалом.
- ▶ Не оставляйте панель конфорок в процессе эксплуатации без присмотра. Непрерывно следите за короткими процессами варки и жарения.
- ▶ Пламя может вызвать загорание жироулавливающих фильтров вытяжки. Никогда не проводите фламбирование (поджигание продуктов с использованием алкоголя) под кухонной вытяжкой.
- ▶ При нагревании спреев, легковоспламеняемых жидкостей или горючих материалов возможно их загорание. Пространство под панелью конфорок нагревается во время её работы, поэтому никогда не храните легковоспламеняемые предметы в выдвижных ящиках непосредственно под панелью конфорок. Если в ящиках имеются лотки для столовых приборов, то они должны быть изготовлены из жаростойких материалов.
- ▶ Никогда не нагревайте посуду без содержимого.

## Указания по безопасности и предупреждения

---

- ▶ В закрытых консервных банках при их нагреве и кипячении возникает избыточное давление, вследствие чего они могут лопнуть. Не используйте панель конфорок для нагрева и кипячения консервных банок.
- ▶ Если панель конфорок чем-либо накрыта, то при ее случайном включении или имеющемся остаточном тепле возникает опасность, что лежащий сверху предмет загорится, лопнет или расплавится. Никогда не накрывайте прибор чем-либо, например, декоративными панелями, тканью или защитной пленкой.
- ▶ При включенном приборе, ошибочном включении прибора или наличии остаточного тепла возникает опасность того, что лежащие на панели конфорок металлические предметы нагреются. Предметы из других материалов могут расплавиться или загореться. Влажные крышки кастрюль могут «прилипнуть». Не используйте панель конфорок в качестве поверхности для хранения чего-либо. Выключайте конфорки после использования!
- ▶ Вы можете обжечься горячей панелью конфорок. Во время любых работ у нагретого прибора защищайте руки с помощью рукавиц или прихваток. Пользуйтесь только сухими рукавицами и прихватками. Мокрые или влажные текстильные изделия лучше проводят тепло и могут причинить ожоги горячим паром.
- ▶ Если Вы используете электроприбор (напр., ручной миксер) вблизи панели конфорок, следите за тем, чтобы кабель не соприкасался с горячей панелью конфорок. Может быть повреждена изоляция провода.
- ▶ Соль, сахар и песчинки, например, от чистки овощей, могут вызвать образование царапин, если они попадут под дно посуды. Следите за тем, чтобы стеклокерамическая панель и дно посуды были чистыми, прежде чем ставить посуду на панель.

## Указания по безопасности и предупреждения

---

- ▶ Падение небольших предметов (например, солонки) может вызвать образование трещин или сколов в стеклокерамике. Следите за тем, чтобы никакие предметы не падали на стеклокерамическую панель.
- ▶ Если на сенсорных кнопках и индикаторах будут находиться горячие предметы, то это может повредить расположенную под ними электронику. Никогда не ставьте горячие кастрюли или сковороды на сенсорные кнопки и индикаторы.
- ▶ Если сахар, сахаросодержащие блюда, пластик или фольга попадут на горячую панель конфорок и расплавятся, то при остывании они повредят стеклокерамическую панель. Сразу же выключите прибор и тщательно удалите эти вещества с помощью скребка для стекла. При этом пользуйтесь защитными перчатками. Очистите конфорки чистящим средством для стеклокерамики, как только они остынут.
- ▶ Нагреваемые пустыми кастрюли могут привести к повреждениям стеклокерамической панели. Не оставляйте панель конфорок при ее работе без присмотра!
- ▶ Шероховатое дно кастрюль и сковород может поцарапать стеклокерамическую поверхность. Используйте кастрюли и сковороды только с гладким дном.
- ▶ Приподнимайте посуду, если Вы ее переставляете. Таким образом Вы избежите царапин и потертостей.
- ▶ Посуда из пластика или фольги плавится при высоких температурах. Не пользуйтесь такой посудой.
- ▶ Рама панели конфорок, её край (у панелей конфорок со скошенным краем) и элементы управления могут нагреваться под влиянием следующих факторов: длительность эксплуатации, высокая мощность нагрева, большой размер посуды и количество используемых конфорок.

## Указания по безопасности и предупреждения

---

- ▶ Посуда из алюминия или с алюминиевым дном может оставлять пятна с металлическим отливом. Эти пятна можно попытаться удалить с помощью средства для чистки стеклокерамики и нержавеющей стали (см. главу «Чистка и уход», раздел «Чистка стеклокерамической поверхности»).
- ▶ При достаточно длительном воздействии загрязнений возможно, что их больше нельзя будет устранить. Во избежание пригорания загрязнений удаляйте их как можно быстрее и при установке посуды на конфорки следите за тем, чтобы дно посуды было сухим, чистым и обезжиренным.
- ▶ Ни в коем случае не готовьте продукты непосредственно на стеклокерамической поверхности. Всегда используйте подходящую посуду для приготовления пищи.

### Чистка и уход

▶ Пар из пароструйного очистителя может попасть на детали, находящиеся под напряжением, и вызвать короткое замыкание. Никогда не используйте для очистки панели конфорок пароструйный очиститель.

# Ваш вклад в охрану окружающей среды

---

## Утилизация транспортной упаковки

Упаковка защищает прибор от повреждений при транспортировке. Материалы упаковки безопасны для окружающей среды и легко утилизируются, поэтому они подлежат переработке.

Возвращение упаковки для ее вторичной переработки приводит к экономии сырья и уменьшению количества отходов. Просим Вас по возможности сдать упаковку в пункт приема вторсырья.

## Утилизация прибора

Электрические и электронные приборы часто содержат ценные материалы. В их состав также входят определенные вещества, смешанные компоненты и детали, необходимые для функционирования и безопасности приборов. При попадании в бытовой мусор, а также при ненадлежащем обращении они могут причинить вред здоровью людей и окружающей среде. В связи с этим никогда не выбрасывайте отслуживший прибор вместе с бытовым мусором.

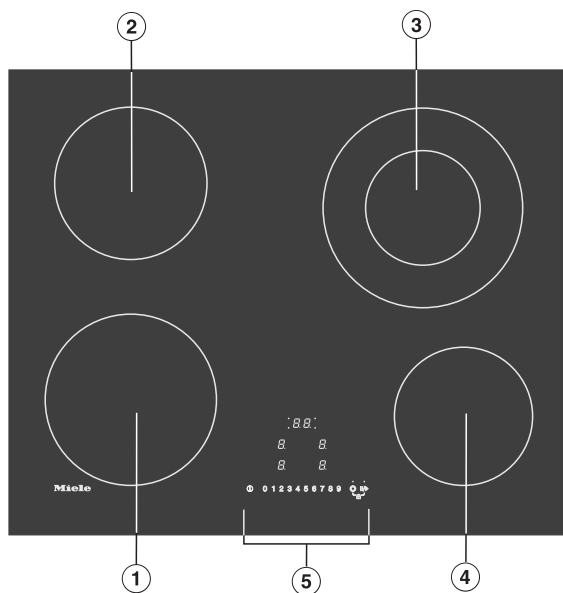


Рекомендуем Вам сдать отслуживший прибор в организацию по приему и утилизации электрических и электронных приборов в Вашем населенном пункте. Если в утилизируемом приборе сохранены какие-либо персональные данные, то за их удаление Вы несете личную ответственность. Необходимо проследить, чтобы до отправления прибора на утилизацию он хранился в недоступном для детей месте.



## Панель конфорок

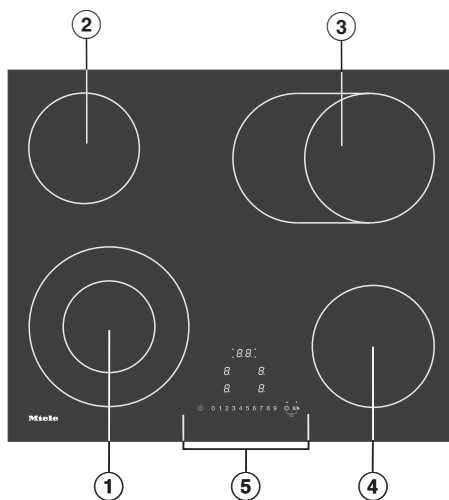
KM 6520 FR, KM 6520 FL



- ① Одноконтурная зона приготовления
- ② Одноконтурная зона приготовления
- ③ Двухконтурная зона приготовления
- ④ Одноконтурная зона приготовления
- ⑤ Элементы управления и индикации

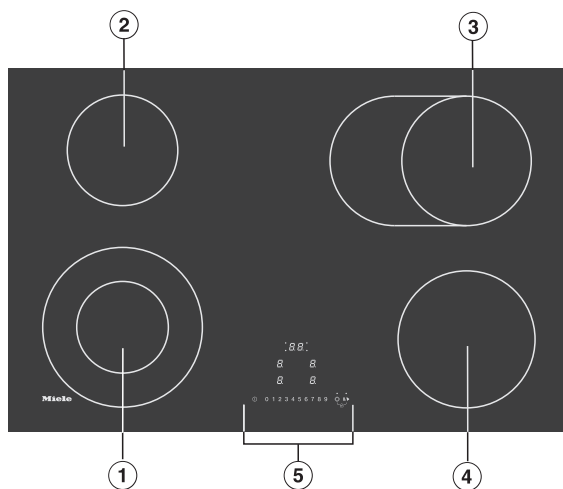
# Обзор

## KM 6521 FR



- ① Двухконтурная зона приготовления
- ② Одноконтурная зона приготовления
- ③ Одноконтурная зона приготовления/зона расширения
- ④ Одноконтурная зона приготовления
- ⑤ Элементы управления и индикации

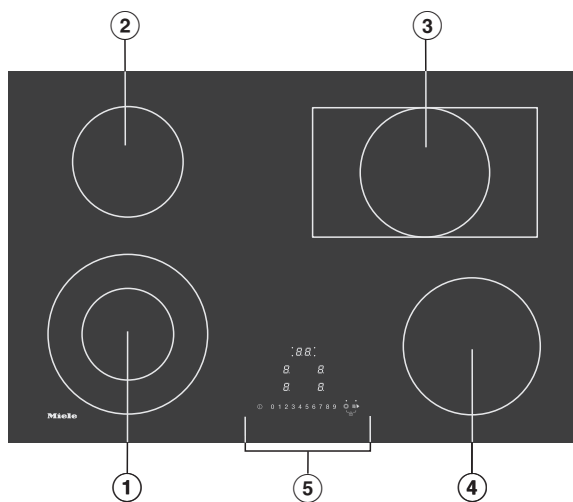
## KM 6522 FR



- ① Двухконтурная зона приготовления
- ② Одноконтурная зона приготовления
- ③ Одноконтурная зона приготовления/зона расширения
- ④ Одноконтурная зона приготовления
- ⑤ Элементы управления и индикации

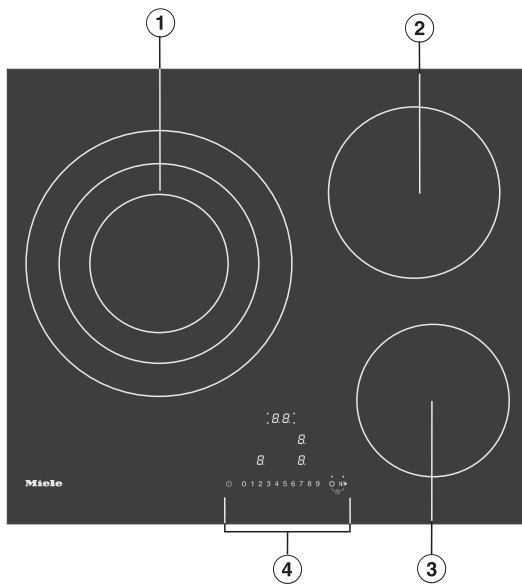
# Обзор

## KM 6523 FL



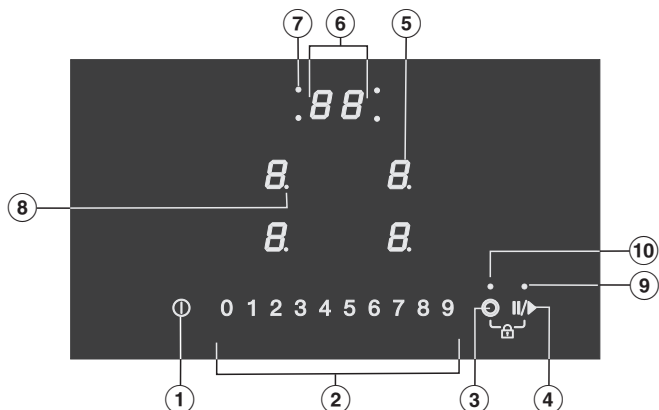
- ① Двухконтурная зона приготовления
- ② Одноконтурная зона приготовления
- ③ Одноконтурная зона приготовления/зона расширения
- ④ Одноконтурная зона приготовления
- ⑤ Элементы управления и индикации

## KM 6527 FR



- ① Трёхконтурная конфорка
- ② Одноконтурная зона приготовления
- ③ Одноконтурная зона приготовления
- ④ Элементы управления и индикации

## Элементы управления и индикаторы



### Сенсорные кнопки

- ① Вкл./выкл. панель конфорок
- ② Цифровая клавиатура
  - для установки уровня мощности
  - для установки времени
- ③ Включение дополнительных нагревательных контуров
- ④ Функция Stop & Go  
Остановить, запустить текущий процесс приготовления
- ⑤ Выбор зоны приготовления и её индикация
  - U* Зона приготовления готова к работе
  - от 1 до 9 Уровень мощности
  - E* Остаточное тепло
  - A* Автоматика закипания

## Индикация/контрольные индикаторы

- ⑥ Индикатор таймера
  - 00-99*      Время, мин
  - LL*          Блокировка запуска/блокировка функций активирована
  - dE*          Демонстрационный режим активирован
- ⑦ Обозначение соответствующей зоны приготовления, защитное отключение
  - Активация защитного отключения зон приготовления
- ⑧ Уровень мощности – увеличенный диапазон уровней
- ⑨ Функция Stop & Go
  - Функция Stop & Go активирована
- ⑩ Подключение
  - Дополнительный нагревательный контур подключён.

# Обзор

## Технические данные конфорок

KM 6520 FR, KM 6520 FL		
Конфорка	Ø в см	Мощность в Вт при 230 В
①	18,0	1 800
②	16,0	1 500
③	12,0/21,0	750/2 200
④	14,5	1 200
		Всего: 6 700

KM 6521 FR		
Конфорка	Ø в см	Мощность в Вт при 230 В
①	12,0/21,0	1 200/2 200
②	14,5	1 200
③	17,0/17,0 x 26,5	1 500/2 400
④	16,0	1 500
		Всего: 7 300

KM 6522 FR		
Конфорка	Ø в см	Мощность в Вт при 230 В
①	12,0/21,0	750/2 200
②	14,5	1 200
③	17,0/17,0x29,0	1 500/2 400
④	18,0	1 800
		Всего: 7 600



<b>KM 6523 FL</b>		
<b>Конфорка</b>	<b>Ø в см</b>	<b>Мощность в Вт при 230 В</b>
①	12,0/21,0	1 200/2 200
②	14,5	1 200
③	17,0/17,0 x 29,0	1 500/2 600
④	18,0	1 800
		Всего: 7 800

<b>KM 6527 FR</b>		
<b>Конфорка</b>	<b>Ø в см</b>	<b>Мощность в Вт при 230 В</b>
①	14,5/21,0/27,0	1 200/2 300/3 400
②	18,0	1 800
③	16,0	1 500
		Всего: 6 700

## Ввод в эксплуатацию

---

- Приклейте типовую табличку прибора (прилагается к комплекту документации) на специально предусмотренное для этого место в главе «Сервисная служба».
- Удалите защитную плёнку и наклейки, если они есть на приборе.

### Первая чистка панели конфорок

- Протрите панель конфорок перед первым применением влажной салфеткой, затем вытрите насухо.

### Первая эксплуатация панели конфорок

Металлические детали покрыты специальным защитным средством. Поэтому при вводе панели конфорок в эксплуатацию в первый раз возможно образование запаха и испарения.

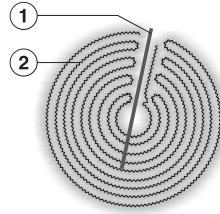
Запах и возможные испарения не указывают на неправильное подключение или дефект прибора и не являются опасными для здоровья.

Одноконтурные зоны приготовления оснащены одним ленточным нагревательным элементом, двухконтурные зоны приготовления и зоны расширения – 2 ленточными нагревательными элементами. В зависимости от модели нагревательные элементы могут быть разделены кольцом.

Каждая зона приготовления имеет устройство защиты от перегрева (внутренний ограничитель температуры), предотвращающий перегрев стеклокерамической поверхности (см. главу «Функции безопасности», раздел «Защита от перегрева»).

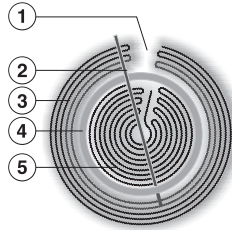
При установке уровня мощности включается нагрев и ленточный нагревательный элемент становится виден сквозь стеклокерамическую поверхность. Мощность нагрева зон приготовления зависит от установленного уровня мощности и регулируется электроникой. Это вызывает тактовый режим работы зоны приготовления: нагрев включается и выключается.

## Одноконтурная конфорка



- ① Защита от перегрева
- ② Ленточный нагревательный элемент

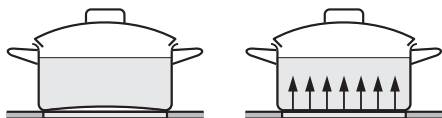
## Двухконтурная конфорка



- ① Технически обусловлено, не является дефектом
- ② Защита от перегрева
- ③ Внешний ленточный нагревательный элемент
- ④ Изолирующее кольцо
- ⑤ Внутренний ленточный нагревательный элемент

## Кухонная посуда

**Лучше всего подходят** металлические кастрюли и сковороды с толстым дном, которое в холодном состоянии слегка вогнуто вовнутрь. При нагревании дно расширяется и стоит на конфорке ровно. При этом тепло проводится оптимально.



холодная

горячая

**Менее пригодна** посуда из стекла, керамики или фаянса. Эти материалы отличаются плохой теплопроводностью.

**Непригодна** кухонная посуда из пластмассы или алюминиевой фольги. Она плавится при высокой температуре.

Посуда из алюминия или с алюминиевым дном может оставлять пятна с металлическим отливом. Эти пятна можно попытаться удалить с помощью средства для чистки стеклокерамики и нержавеющей стали (см. главу «Чистка и уход», раздел «Чистка стеклокерамической поверхности»).

Качество дна посуды может влиять на равномерность приготовления (например, при подрумяивании блинов).

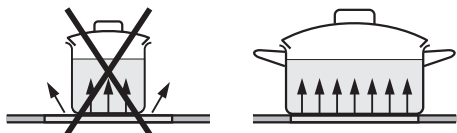
- Для оптимального использования конфорки выбирайте посуду с подходящим диаметром дна (см. главу «Обзор», раздел «Технические данные конфорок»).

- Используйте только кастрюли и сковородки с гладким дном. Неотшлифованное дно посуды может поцарапать стеклокерамическую поверхность.
- Для того чтобы переместить посуду, приподнимайте её. Так вы избежите появления следов потёртостей и царапин.
- Обратите внимание, что при продаже сковород и кастрюль часто указывается максимальный, или верхний диаметр. Важное значение имеет однако диаметр дна (как правило, меньшего диаметра).

## Советы по экономии электроэнергии

---

- Следите за тем, чтобы дно кастрюли или сковороды соответствовало размеру конфорки или было немного больше. Это поможет избежать энергопотерь.



- По возможности готовьте пищу только в закрытых кастрюлях и сковородах. Это предотвращает потери тепла во время приготовления.
- Для небольшого количества пищи выбирайте посуду меньшего размера. Для приготовления в небольшой кастрюле на конфорке небольшого размера потребуется меньше электроэнергии, чем для приготовления того же количества пищи в большой, едва заполненной кастрюле на конфорке большого размера.
- Старайтесь готовить с небольшим количеством воды.
- После закипания или обжаривания своевременно переключайте конфорку на более низкий уровень мощности.
- При длительном приготовлении пищи выключайте конфорку за 5-10 минут до окончания времени. Так вы можете оптимально использовать остаточное тепло конфорки.
- Используйте скороварку, чтобы сократить время приготовления.

## Диапазон регулировки

В заводской настройке панели конфорок запрограммировано 9 уровней мощности. При желании вы можете расширить эту установку до 17 уровней мощности (см. главу «Программирование»).

	Диапазоны регулировки	
	заводская настройка (9 уровней)	расширенная настройка (17 уровней)
Растапливание сливочного масла, шоколада и т.п. Растворение желатина	1–2	1–2.
Разогрев небольшого количества жидкости Поддержание в тёплом виде легко пригорающих блюд Замачивание риса	1–3	1–3.
Разогрев жидких и полутвёрдых блюд Приготовление кремов и соусов, например, сабайона или голландского соуса Приготовление каши на молоке Приготовление омлета и яичницы-глазуньи без корочки Варка фруктов в собственном соку	2–4	2–4.
Размораживание замороженных продуктов Тушение овощей, рыбы Замачивание изделий из теста, бобовых Замачивание крупы	3–6	3–5.
Кипячение и основная варка большого количества продуктов	4–6	4.–5.
Бережное обжаривание (без перегрева масла) рыбы, шницеля, сарделек, яичницы-глазуньи, блинов и т.д.	6–7	6–7.
Приготовление картофельных оладьев, оладьев и т.д.	7–8	7–8.
Кипячение большого количества жидкости Обжаривание большого количества мяса Доведение до кипения	8–9	8.–9

Указанные значения являются ориентировочными. Они рассчитаны на стандартные порции на 4 человека. При использовании более высокой посуды, при варке без крышки и приготовлении большего количества продуктов установите более высокий уровень мощности. При приготовлении меньшего количества продуктов выберите более низкий уровень мощности.

## Принцип управления


Ваша стеклокерамическая панель оснащена электронными сенсорными кнопками, которые реагируют на прикосновение. К сенсорной кнопке Вкл/Выкл ① при включении прибора следует прикасаться несколько дольше, чем к остальным кнопкам.

Каждая реакция кнопок подтверждается звуковым сигналом.

У выключенной панели конфорок видны только напечатанные символы сенсорных кнопок и цифровая клавиатура для установки уровней мощности. Когда вы включаете панель конфорок, загораются остальные сенсорные кнопки.

Конфорки должны быть в «активном» состоянии, если вы хотите установить или изменить уровень мощности. Для активирования конфорки коснитесь соответствующего индикатора конфорки. После вашего прикосновения к индикатору конфорки он начнёт мигать. Пока индикатор мигает, конфорка находится в «активном» состоянии, и вы можете настроить уровень мощности или время.

**Исключение:** Если работает только одна конфорка, то уровень мощности можно изменить без активирования.


 Нарушение работы сенсорных кнопок при загрязнении и/или помехах.

Сенсорные кнопки не реагируют на касание пальцем, или может произойти непредусмотренный процесс, например автоматическое выключение панели конфорок (см. главу «Функции безопасности», раздел «Защитное отключение»). Горячая кухонная посуда, стоящая на сенсорных кнопках/индикаторах, может повредить расположенную снизу электронику. Поддерживайте чистоту сенсорных кнопок и индикаторов.

Не кладите никакие предметы на сенсорные кнопки и индикаторы.

Не ставьте горячую посуду на сенсорные кнопки и индикаторы.

# Управление прибором

 Опасность возгорания из-за перегрева пищи.

Приготавливаемая пища, оставленная без присмотра, может перегреться и воспламениться.

Не оставляйте панель конфорок в процессе эксплуатации без присмотра.

## Включение панели конфорок

- Коснитесь сенсорной кнопки .

Загораются остальные сенсорные кнопки.

Если за этим не последуют никакие установки, то спустя несколько секунд панель конфорок выключится в целях безопасности.

## Установка уровня мощности

- Поставьте посуду на нужную конфорку.
- Коснитесь соответствующего индикатора конфорки.

Индикатор конфорки начнёт мигать.

- Касанием соответствующей сенсорной кнопки на цифровой клавиатуре выберите нужный уровень мощности.

На индикаторе конфорки несколько секунд мигает значение установленного уровня мощности, затем оно горит постоянно.

## Изменение уровня мощности

- Коснитесь соответствующего индикатора конфорки.


Индикатор конфорки начнёт мигать.

- Касанием соответствующей сенсорной кнопки на цифровой клавиатуре выберите нужный уровень мощности.

## Выключение конфорки/панели конфорок

- Для выключения конфорки коснитесь соответствующего индикатора конфорки.

Индикатор конфорки начнёт мигать.

- Коснитесь сенсорной кнопки «0» на цифровой клавиатуре.
- Чтобы выключить прибор вместе со всеми конфорками, коснитесь сенсорной кнопки .



## Индикация остаточного тепла

Если зона приготовления разогрета, то после её выключения загорается индикатор остаточного тепла.

Чёрточки индикации остаточного тепла будут гаснуть одна за другой по мере остывания зоны приготовления. Последняя чёрточка погаснет лишь тогда, когда прикосновение к зоне приготовления будет безопасным.

Индикаторы остаточного тепла мигают, если во время работы прибора или при остаточном тепле конфорок возник перебой в электроснабжении.



Опасность получения ожогов от горячих конфорок.

После окончания процесса приготовления конфорки остаются горячими.

Не касайтесь конфорок, пока горят индикаторы остаточного тепла.

## Установка уровня мощности – увеличенный диапазон уровней

■ Коснитесь шкалы управления между сенсорными кнопками.

Значение установленного уровня мощности мигает несколько секунд, затем оно горит постоянно. Промежуточные уровни отображаются с помощью горячей точки рядом с числом.

# Управление прибором

---

## Подключение

### Двухконтурная зона приготовления или одноконтурная зона приготовления/зона расширения

При включении подключается второй нагревательный контур.

### Трёхконтурная зона приготовления

При включении подключается второй нагревательный контур. Третий нагревательный контур подключается вручную.

### Индикатор


У панелей конфорок только с одной многоконтурной зоной приготовления или одной одноконтурной зоной приготовления/зоной расширения постоянно горит индикатор подключения. У панелей конфорок с двумя или более многоконтурными и одноконтурными зонами приготовления/зонами расширения и более индикатор подключения горит только до тех пор, пока мигает индикатор зоны приготовления. У трёхконтурной зоны приготовления на индикаторе не будет видно отличия между вторым и третьим нагревательным контуром.

Дополнительный нагревательный контур может быть включён или выключен, только если соответствующий индикатор зоны приготовления мигает. Исключение: панель конфорок имеет только одну многоконтурную зону приготовления или одноконтурную зону приготовления/зону расширения.

## Выключение нагревательного контура

- Коснитесь индикатора нужной конфорки.


Индикатор конфорки начинает мигать, и загорается индикатор подключения.

- Пока мигает индикатор конфорки, касайтесь сенсорной кнопки  столько раз, пока не погаснет индикатор подключения.

## Подключение нагревательного контура

- Коснитесь индикатора нужной конфорки.

Индикатор конфорки начнёт мигать.

- Пока мигает индикатор конфорки, коснитесь сенсорной кнопки .

Загорается индикатор подключения.

- Установите нужный уровень мощности.

## Автоматика закипания

При включённой автоматике закипания конфорка нагревается автоматически на самом высоком уровне мощности (форсированный нагрев), после чего мощность снижается до заданного вами уровня для основного приготовления. Длительность форсированного нагрева зависит от выбранного вами уровня мощности для основного приготовления (см. таблицу).

### Активация автоматике закипания

- Коснитесь индикатора нужной конфорки.
- Касайтесь сенсорной кнопки нужного уровня мощности для основной варки до тех пор, пока не прозвучит сигнал и на индикаторе конфорки не загорится *Я*.

Во время форсированного нагрева (см. таблицу) мигает *Я* попеременно с установленным уровнем мощности на индикаторе конфорки.

Если во время закипания вы изменяете мощность для основной варки, вы выключаете автоматику закипания.

### Выключение автоматике закипания

- Коснитесь индикатора нужной конфорки.
- Касайтесь установленного уровня мощности основной варки до тех пор, пока не погаснет *Я*.

или

- Установите другой уровень мощности.

Уровень мощности для основной варки*	Форсированный нагрев [мин:с]
1	1:20
1.	2:00
2	2:45
2.	3:25
3	4:05
3.	4:45
4	5:30
4.	6:10
5	6:50
5.	7:10
6	1:20
6.	2:00
7	2:45
7.	2:45
8	2:45
8.	2:45
9	—

\* Уровни мощности для основной варки, отмеченные точкой, имеются только при увеличенном количестве уровней мощности (см. главу «Программирование»). При высоких уровнях мощности для основной варки необходимо относительно короткое время форсированного нагрева, так как такая установка мощности, как правило, используется для нагрева пустой посуды перед обжариванием продуктов.

# Таймер

---

Если вы хотите воспользоваться таймером, то панель конфорок должна быть включена.

Таймер можно использовать для 2 функций:

- для установки времени таймера для этапа приготовления
- для автоматического выключения зоны приготовления

Функции можно использовать одновременно.

Вы можете установить время от 1 минуты (01) до 99 минут (99).

Значения вводятся в последовательности: разряд десятков (минуты), разряд единиц (минуты).

Значения времени вводятся с помощью цифровой клавиатуры.

Примеры:

59 минут = ввод: 5-9

80 минут = ввод: 8-0

После ввода первой цифры индикатор таймера горит статично, после ввода второй цифры первая цифра перемещается влево.

## Таймер

### Установка времени таймера

- Коснитесь индикатора таймера.

Индикатор таймера мигает.

- Установите нужное время.

После 10 секунд таймер запускается.

### Изменение времени таймера

- Коснитесь индикатора таймера.

Индикатор таймера мигает.

- Установите нужное время.

### Удаление времени таймера

- Коснитесь индикатора таймера.

- Коснитесь 0 на цифровой клавиатуре.

## Защитное отключение

Можно установить время, после которого зона приготовления автоматически отключится. Функцию можно использовать одновременно для всех зон приготовления.

Зона приготовления выключается устройством защитного отключения в том случае, если запрограммированное время превышает максимально допустимую продолжительность работы (см. главу «Функции безопасности», раздел «Защитное отключение»).

## Установка времени выключения

- Установите уровень мощности для нужной зоны приготовления.
- Коснитесь индикатора таймера несколько раз до тех пор, пока индикатор присвоения зоны приготовления этой зоны приготовления не будет мигать.

Индикаторы мигают по часовой стрелке, начиная с передней левой конфорки, если включено несколько зон приготовления.

Индикатор присвоения зоны приготовления/защитного отключения этой зоны приготовления мигает.

- Установите нужное время.

Если подождать 10 секунд, начинается отсчёт времени выключения.

Индикатор зоны приготовления горит непрерывно.

- Для настройки времени отключения для другой зоны приготовления действуйте так, как описано выше.

Если запрограммировано несколько значений времени выключения, отображается самое короткое оставшееся время и мигает соответствующий индикатор. Остальные индикаторы горят непрерывно.

- Для отображения оставшегося времени, отсчитываемого в фоновом режиме, коснитесь индикатора таймера несколько раз до тех пор, пока не начнёт мигать индикатор нужной зоны приготовления.

## Изменение времени выключения

- Коснитесь индикатора таймера до тех пор, пока индикатор нужной зоны приготовления не начнёт мигать.

Индикатор таймера мигает.

- Установите нужное время.

## Удаление времени выключения

- Коснитесь индикатора таймера до тех пор, пока индикатор нужной зоны приготовления не начнёт мигать.

Индикатор таймера мигает.

- Коснитесь  $\square$  на цифровой клавиатуре.

# Таймер

---

## Одновременное использование функций таймера

Вы запрограммировали время выключения для одной или нескольких конфорок и хотели бы дополнительно настроить таймер:

- Касайтесь сенсорной кнопки таймера несколько раз до тех пор, пока индикаторы запрограммированных зон приготовления не начнут гореть непрерывно и на индикаторе таймера не будет мигать **00**.
- Установите время, как описано выше.

Вы настроили таймер и хотели бы дополнительно запрограммировать время выключения для одной или нескольких конфорок:

- Касайтесь индикатора таймера до тех пор, пока индикатор нужной зоны приготовления не начнёт мигать.
- Установите время, как описано выше.

Вскоре после последнего ввода данных индикация таймера переключится на функцию с самым коротким оставшимся временем.

Для отображения оставшегося времени, отсчитываемого в фоновом режиме:

- Касайтесь индикатора таймера до тех пор, пока
  - не начнёт мигать индикатор нужной зоны приготовления (защитное отключение)
  - не начнёт мигать индикатор таймера (таймер)

Начиная от индикации самого короткого оставшегося времени, по часовой стрелке выбираются все включённые конфорки и таймер.

### Функция Stop & Go

При активировании функции Stop & Go мощность всех включённых зон приготовления понижается до уровня 1.

Уровни мощности зон приготовления и настройку таймера изменить нельзя; панель конфорок можно только выключить. Отсчёт времени таймера, времени выключения и времени для закипания продолжается.

При выключении функции зоны приготовления продолжают работать в соответствии с последней настройкой уровня мощности.

Если функция не будет выключена в течение 1 часа, панель конфорок отключится.

### Активация/деактивация

- Коснитесь сенсорной кнопки II/▶.

Используйте эту функцию, если вам нужно быстро очистить элементы управления от загрязнений.

### Восстановление параметров

Если панель конфорок была случайно выключена во время работы, с помощью этой функции вы сможете восстановить все настройки. Панель конфорок необходимо снова включить через 10 сек. после выключения.

- Включите панель конфорок снова.
- Сразу после включения коснитесь одной из мигающих сенсорных кнопок конфорок.

## Дополнительные функции

---

### Демонстрационный режим

Эта функция позволяет демонстрировать в торговых точках панель конфорок без нагрева.

### Активировать/деактивировать демонстрационный режим

- Включите панель конфорок.
- Коснитесь на цифровой клавиатуре одновременно сенсорных кнопок «0» и «2» и удерживайте их нажатыми в течение 6 секунд.

На индикаторе таймера в течение нескольких секунд мигает  $dE$  попеременно с  $Dn$  (демонстрационный режим включён) или  $DF$  (демонстрационный режим выключен).

### Индикация данных панели конфорок

Вы можете увидеть индикацию обозначения модели и версии программного обеспечения вашей панели конфорок. На конфорках не должна находиться никакая посуда.

### Обозначение модели/серийный номер

- Включите панель конфорок.
- Коснитесь на цифровой клавиатуре одновременно сенсорных кнопок «0» и «4» и удерживайте их нажатыми в течение 6 секунд.

На индикаторе таймера появляются друг за другом цифры, разделённые штрихом.

Пример:  $12\ 34$  (обозначение модели КМ 1234) –  $1\ 23\ 45\ 67\ 89$  (серийный номер)

### Версия программного обеспечения

- Включите панель конфорок.
- Коснитесь на цифровой клавиатуре одновременно сенсорных кнопок «0» и «3» и удерживайте их нажатыми в течение 6 секунд.

На индикаторе таймера попеременно мигают цифры:

Пример:  $12$  мигает попеременно с  $3$  = версия программного обеспечения 123.



### Блокировка запуска/блокировка функций

Для предотвращения непреднамеренного включения панели конфорок или зон приготовления, а также случайного изменения установок прибор оснащён устройством блокировки функций и блокировки запуска.


**Блокировка запуска** активируется при выключенной панели конфорок. Если блокировка запуска активирована, вы не можете включить панель конфорок и пользоваться таймером. Установленный таймер продолжает отсчёт времени. Панель конфорок запрограммирована таким образом, что блокировка запуска должна выполняться вручную. Путём программирования можно установить автоматическую блокировку запуска через 5 минут после выключения панели конфорок (см. главу «Программирование»).

**Блокировка функций** активируется при включённой панели конфорок. Если блокировка включена, возможно лишь ограниченное использование панели конфорок:

- Зоны приготовления и всю панель конфорок можно только выключить.
- Установленное время таймера можно изменить.


Если при активированной блокировке запуска или блокировке функций будет нажата неразрешённая сенсорная кнопка, то на индикаторе таймера на несколько секунд появится *LL* и прозвучит сигнал.

### Включение блокировки запуска

- Удерживайте нажатой сенсорную кнопку  в течение 6 секунд.



На индикаторе таймера отображается отсчёт секунд в убывающем порядке. По истечении времени на индикаторе таймера появляется *LL*. Активирована блокировка включения.

### Выключение блокировки запуска

- Удерживайте нажатой сенсорную кнопку  в течение 6 секунд.



На индикаторе таймера появляется сначала *LL*, затем начинается отсчёт секунд в убывающем порядке. По истечении времени блокировка запуска будет выключена.

### Включение блокировки функций

- Коснитесь и держите одновременно нажатыми сенсорные кнопки  и  в течение 6 секунд.

На индикаторе таймера отображается отсчёт секунд в убывающем порядке. По истечении времени на индикаторе таймера появляется *LL*. Блокировка активирована.

### Выключение блокировки функций

- Коснитесь и держите одновременно нажатыми сенсорные кнопки  и  в течение 6 секунд.

На индикаторе таймера появляется сначала *LL*, затем начинается отсчёт секунд в убывающем порядке. По истечении времени блокировка будет выключена.

# Функции безопасности

## Защитное отключение

### При перекрытии сенсорных клавиш

Ваша панель конфорок автоматически выключается, если одна или более сенсорных кнопок остаются перекрытыми более 10 секунд, например, прикосновением пальцев, выкипевшей пищей или при помещении на кнопки какого-либо предмета. На индикаторе таймера на несколько секунд появляется *F*. Если помехи имеются у сенсорной кнопки ①, то *F* горит до тех пор, пока предметы или загрязнения не будут устранены. Когда предметы или загрязнения будут удалены, *F* погаснет и панель конфорок будет снова готова к работе.

### Продолжительность работы слишком большая

Защитное отключение срабатывает автоматически, если конфорка нагревается в течение слишком длительного времени. Этот период времени зависит от выбранного уровня мощности. Если время будет превышено, то конфорка выключится и появится индикатор остаточного тепла. Если вы выключите и включите конфорку, то она снова будет готова к работе.

В заводской настройке панель конфорок запрограммирована на уровень безопасности «0». При необходимости можно установить более высокий уровень безопасности с меньшей продолжительностью максимальной работы (см. таблицу).

Уровень мощности*	Макс. время работы [ч:мин]		
	Уровень безопасности		
	0**	1	2
1	10:00	8:00	5:00
1.	10:00	7:00	4:00
2/2.	5:00	4:00	3:00
3/3.	5:00	3:30	2:00
4/4.	4:00	2:00	1:30
5/5.	4:00	1:30	1:00
6/6.	4:00	1:00	00:30
7/7.	4:00	00:42	00:24
8	4:00	00:30	00:20
8.	4:00	00:30	00:18
9	1:00	00:24	00:10

\* Уровни мощности, отмеченные точкой, имеются только при увеличенном количестве уровней мощности (см. главу «Диапазон регулировки»).

\*\* Заводская установка

### Защита от перегрева

Каждая зона приготовления оснащена устройством защиты от перегрева (внутренним температурным ограничителем). Оно автоматически отключает нагрев зоны приготовления, прежде чем она перегреется. Как только зона приготовления охладится, нагрев снова автоматически включится.

Защита от перегрева может сработать в следующих ситуациях:

- На включённой зоне приготовления отсутствует кухонная посуда.
- Установленная кухонная посуда нагревается без содержимого.
- Дно кухонной посуды лежит неровно на поверхности зоны приготовления.
- Кухонная посуда плохо проводит тепло.

Срабатывание защиты от перегрева можно распознать по тому, что нагрев выключается.

# Программирование

---



Вы можете настроить программирование панели конфорок в зависимости от ваших персональных потребностей. Можно изменить несколько установок одну за другой.

После вызова режима программирования на индикаторе таймера появляются *P* (программа) и *C* (код), а также 2 индикатора конфорок.

На левом индикаторе конфорки отображается программа, на правом индикаторе конфорки – код. С программного этапа 10 цифры отображаются попеременно: 1 мигает попеременно с 0.

## Изменение программирования

### Вызов меню программирования

- Касайтесь у **выключенной панели конфорок одновременно** сенсорных кнопок  и  до тех пор, пока на индикаторе таймера не появится *PC* и не загорятся 2 индикатора конфорок.

### Установка программы

- Коснитесь сначала индикатора конфорки **слева**, а затем соответствующей цифры на цифровой клавиатуре.

Рядом с цифрой начинает мигать точка.

- Пока точка мигает, коснитесь цифры, соответствующей номеру программы, на цифровой клавиатуре.


### Установка кода

- Коснитесь индикатора конфорки **справа**, а затем соответствующей цифры на цифровой клавиатуре.

Рядом с цифрой начинает мигать точка.

- Пока точка мигает, коснитесь цифры, соответствующей коду, на цифровой клавиатуре.

### Сохранение установок

- Касайтесь сенсорной кнопки  до тех пор, пока не погаснут индикаторы.

# Программирование

Программа <sup>1</sup>		Код <sup>2</sup>	Установки
1	Демонстрационный режим	0	Демонстрационный режим выключен
		1	Демонстрационный режим включен <sup>3</sup>
3	Заводская настройка	0	Невосстановление заводских настроек
		1	Восстановление заводских настроек
4	Количество уровней мощности зон приготовления	0	9 уровней мощности + Booster
		1	17 уровней мощности + Booster <sup>4</sup>
6	Подтверждающий сигнал при касании сенсорной кнопки	0	Выкл. <sup>5</sup>
		1	Тихо
		2	Средняя громкость
		3	Громко
7	Звуковой сигнал таймера	0	Выкл.
		1	тихо
		2	средняя громкость
		3	громко
8	Блокировка запуска	0	Только ручная активация блокировки запуска
		1	Автоматическая активация блокировки запуска
9	Максимальная продолжительность работы	0	Уровень безопасности 0
		1	Уровень безопасности 1
		2	Уровень безопасности 2

# Программирование

Программа <sup>1</sup>		Код <sup>2</sup>	Установки
12	Скорость реакции сенсорных кнопок	0	Медленно
		1	Нормально
		2	Быстро

<sup>1</sup> Не указанные здесь программы не обладают какой-либо функцией.

<sup>2</sup> Код, являющийся заводской установкой, выделен жирным шрифтом.

<sup>3</sup> После включения панели конфорок на несколько секунд на дисплее таймера появляется *dE*.

<sup>4</sup> В тексте и таблицах расширенные уровни мощности для лучшего восприятия обозначены точкой, стоящей за цифрой.

<sup>5</sup> Подтверждающий сигнал касания сенсорной кнопки «Вкл./Выкл.» не отключается.

# Данные для организаций, проводящих испытания и тесты


## Контрольные блюда согласно EN 60350-2

В заводской настройке запрограммировано 9 уровней мощности.

Для проведения проверок соответствия норме выберите расширенный объём уровней мощности (см. главу «Программирование»).

Блюдо	Ø дна посуды (мм)	Крышка	Уровень мощности	
			Предварительный нагрев	Приготовление
Нагревание растительного масла	150	нет	–	1–2
Оладьи, блинчики	180 (многослойное дно)	нет	7	5.–7
Жарка во фритюре замороженного картофеля фри	согласно норме	нет	9	9


## Чистка и уход

 Опасность получения ожогов от горячих конфорок.

После окончания процесса приготовления конфорки остаются горячими.

Выключите панель конфорок.

Дайте остыть конфоркам, прежде чем чистить панель.

 Ущерб вследствие попадания влаги.

Пар из пароструйного очистителя может попасть на детали, находящиеся под напряжением, и вызвать короткое замыкание.

Никогда не используйте для очистки панели конфорок пароструйный очиститель.

Все поверхности могут изменить цвет или внешний вид, если их очищать неподходящими средствами или очищать неправильно. На поверхностях легко образуются царапины.

Сразу удаляйте остатки чистящих средств.

Не используйте абразивные чистящие средства или средства с очень грубыми, царапающими частицами.

Перед чисткой дайте панели конфорок остыть.

- Очищайте панель конфорок после каждого применения.
- Вытирайте насухо панель конфорок после каждой влажной очистки для предупреждения появления известкового налёта.




## Неподходящие чистящие средства

Чтобы избежать повреждений поверхностей, не используйте при чистке

- средства для мытья посуды вручную;
- чистящие средства, содержащие соду, щёлочь, аммиак, кислоту или хлориды;
- чистящие средства для растворения накипи;
- средства для удаления пятен и ржавчины;
- абразивные чистящие средства, например абразивный порошок, пасту, пемзу;
- чистящие средства, содержащие растворитель;
- моющие средства для посудомоечных машин;
- спреи для очистки духовых шкафов и гриля;
- очистители для стекла;
- жёсткие щётки и губки (например, для чистки кастрюль) или использованные губки с остатками абразивных чистящих средств;
- очистители от грязи.

## Чистка и уход

### Чистка стеклокерамической поверхности

 Ущерб из-за воздействия острых предметов.

Уплотнитель между панелью конфорки и столешницей может быть повреждён.

Уплотнитель между стеклокерамической панелью и рамой может быть повреждён.

Не используйте для чистки никакие острые предметы.


При чистке с помощью бытовых моющих средств удаляются не все загрязнения. При этом образуется невидимая плёнка, которая ведёт к окрашиванию стеклокерамической панели. Эти изменения цвета удалить невозможно.

Регулярно очищайте стеклокерамическую поверхность с помощью специального средства для чистки стеклокерамики.

- Удалите все грубые загрязнения влажной салфеткой, прочно въевшиеся загрязнения соскоблите скребком для стекла.
- Затем очистите стеклокерамическую поверхность с помощью специального средства для чистки стеклокерамики и нержавеющей стали Miele (см. главу «Дополнительно приобретаемые принадлежности», раздел «Средства для чистки и ухода») или обычного средства для чистки стеклокерамики, а также с помощью бумажного полотенца или чистой салфетки. Не наносите чистящее средство на горячую стеклокерамическую поверхность, поскольку в этом случае могут появиться пятна. Учитывайте указания производителя средства для чистки.
- Удалите остатки средства влажной салфеткой, затем вытрите насухо стеклокерамическую поверхность.

Остатки чистящих средств пригорают при последующем использовании панели конфорки и повреждают стеклокерамику. Следите за тем, чтобы тщательно удалить остатки чистящего средства.

- Удалите **пятна** известкового налёта, воды и алюминия (пятна с металлическим отливом) с помощью средства для чистки стеклокерамики и нержавеющей стали.

 Опасность получения ожогов от горячих конфорок.

Во время процесса приготовления конфорки нагреваются.

Надевайте защитные перчатки, прежде чем удалять с горячей стеклокерамической поверхности остатки сахара, пластика или фольги.

- Если на горячую стеклокерамическую поверхность попали **сахар, пластик или фольга**, выключите панель конфорок.
- Аккуратно и тщательно соскребите эти вещества скребком для стекла с конфорки, **пока она горячая**.
- Затем очистите стеклокерамическую поверхность уже в охлаждённом состоянии, как это описано ранее.

## Что делать, если ...

Вы можете самостоятельно устранить большинство неполадок, возникающих при ежедневной эксплуатации прибора. Во многих случаях это позволит сэкономить время и денежные средства, так как не придётся вызывать специалиста сервисной службы.

Нижеприведённые таблицы помогут найти причины возникающих неисправностей и устранить их.

### Сообщения на индикаторах/на дисплее

Проблема	Причина и устранение
После включения панели конфорок на несколько секунд на индикаторе таймера появляется $LC$ .	Активирована блокировка запуска или обычная блокировка. ■ Деактивируйте блокировку запуска/блокировку (см. главу «Блокировка запуска / блокировка»).
После включения панели конфорок на индикаторе таймера кратковременно появляется $dE$ . Конфорки не нагреваются.	Панель конфорок находится в демонстрационном режиме. ■ Одновременно касайтесь сенсорных кнопок «0» и «2» до тех пор, пока на индикаторе таймера не будет мигать $dE$ попеременно с $DF$ .
На индикаторе таймера мигает $F$ , и панель конфорок автоматически выключается.	Одна или несколько сенсорных кнопок накрыты, например, пальцем, выкипевшей едой или предметом, лежащим сверху. ■ Удалите загрязнения или мешающие предметы (см. главу «Функции безопасности», раздел «Защитное отключение»).

### Непредсказуемое поведение

Проблема	Причина и устранение
<b>Нагрев конфорки включается и выключается.</b>	Этот тактовый принцип работы нагрева является нормальным явлением. Он вызывается электронным регулированием мощности нагрева (см. главу «Принцип работы конфорок»). Если нагрев включается и выключается при максимальном уровне мощности, значит сработала защита от перегрева (см. главу «Функции безопасности», раздел «Защита от перегрева»).
<b>Конфорка автоматически выключается.</b>	Продолжительность работы была слишком большой. ■ Снова включите конфорку (см. главу «Функции безопасности», раздел «Защитное отключение»).
<b>Мигают один или несколько индикаторов остаточного тепла.</b>	Во время работы прибора или при имеющемся остаточном тепле было прервано электропитание.

## Что делать, если ...

---

### Неудовлетворительный результат

Проблема	Причина и устранение
<b>При включенной автоматике закипания пищи, находящаяся в посуде, не доводится до кипения.</b>	Нагревается большая порция продуктов. ■ Начинайте готовить при максимальной мощности, затем переключайте мощность вручную.
	Кухонная посуда плохо проводит тепло. ■ Используйте другую посуду, которая лучше проводит тепло.
<b>Содержимое посуды почти или совсем невозможно довести до кипения.</b>	Кухонная посуда плохо проводит тепло. ■ Используйте другую посуду, которая лучше проводит тепло.
	Кастрюля имеет слишком большой размер в сравнении с конфоркой. ■ Используйте кастрюлю меньшего размера.
	Не подключён второй нагревательный контур двухконтурной конфорки или зоны расширения. ■ Подключите второй нагревательный контур.

### Общие проблемы или технические неисправности

Проблема	Причина и устранение
<p><b>Панель конфорок и зоны нагрева не включаются.</b></p>	<p>Панель конфорок обесточена.</p> <ul style="list-style-type: none"> <li>■ Проверьте, не сработал ли предохранитель внутренней электропроводки помещения. Вызовите специалиста-электрика или специалиста сервисной службы Miele (проверьте номинал тока срабатывания автомата защиты в распределительном щите: см. типовую табличку).</li> </ul> <p>При некоторых обстоятельствах могла возникнуть техническая неполадка.</p> <ul style="list-style-type: none"> <li>■ Отключите панель конфорок от электросети прим. на 1 минуту:               <ul style="list-style-type: none"> <li>– выключите соответствующий предохранитель или полностью выверните предохранитель с плавкими вставками или</li> <li>– выключите устройство защитного отключения УЗО (защита от токов утечки).</li> </ul> </li> <li>■ Если после повторного включения/ввёртывания предохранителя или включения УЗО панель конфорок не удаётся привести в действие, то обратитесь к специалисту-электрику или в сервисную службу.</li> </ul>
<p><b>При включении новой панели конфорок появляются запах и лёгкое испарение.</b></p>	<p>Металлические детали покрыты специальным защитным средством. Поэтому при вводе панели конфорок в эксплуатацию в первый раз возможно образование запаха и испарения. Запах и возможные испарения не указывают на неправильное подключение или дефект прибора и не являются опасными для здоровья.</p>

## Дополнительно приобретаемые принадлежности

---

Компания Miele предлагает большой ассортимент принадлежностей и средств для чистки и ухода, подходящих к вашим приборам Miele.

Эту продукцию вы можете купить через сервисную службу Miele (см. конец инструкции) или у авторизованного партнёра Miele.

### **Средства для чистки и ухода**

#### **Чистящее средство для стеклокерамики и нержавеющей стали 250 мл**

Удаляет сильные загрязнения, пятна известкового налета и остатки алюминия (например, фольги).

#### **Салфетка из микрофибры Miele**

Устраняет следы от пальцев и легкие загрязнения.



### Контактная информация для обращений в случае неисправностей

При возникновении неисправностей, которые вы не можете устранить самостоятельно, обращайтесь в сервисную службу Miele.

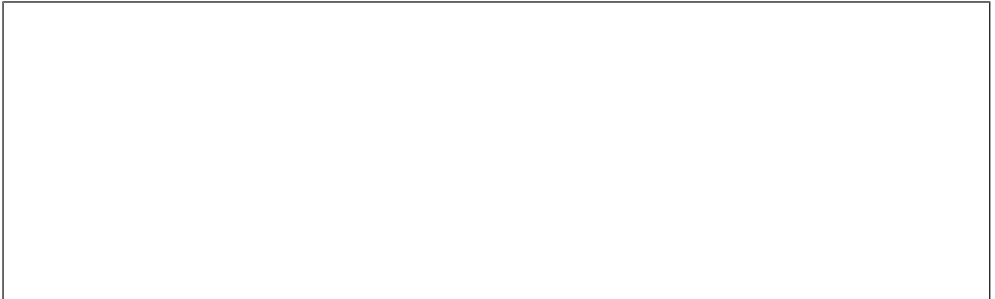
Вызвать специалиста сервисной службы Miele можно онлайн на сайте <https://www.miele.ru/domestic/service-enquiry-3117.htm>.

Контактные данные сервисной службы Miele указаны в конце данного документа.

Сообщите сервисной службе модель и фабричный номер прибора. Эти данные указаны на типовой табличке.

### Типовая табличка

Приклейте здесь прилагаемую типовую табличку. Проследите, чтобы указанная в ней модель прибора совпадала с данными на последней странице этого документа.



### Гарантия

Гарантийный срок составляет 2 года.

Подробную информацию об условиях гарантии Вы найдете в разделе «Гарантия качества товара».

### Нижеследующая информация актуальна только для Украины:

соответствует требованиям «Технического регламента ограничения использования некоторых небезопасных веществ в электрическом и электронном оборудовании (2002/95/EC)»

Постановление Кабинета Министров Украины от 03.12.2008 № 1057

# Сервисная служба

---

## Документы соответствия

Сертификат соответствия ТС RU C-DE.АЯ46.В.86642  
действует с 06.08.2018 по 05.08.2023

Декларация о соответствии ЕАЭС RU Д-DE.АЯ46.В.15015/20  
действует с 11.03.2020 по 10.03.2025

Соответствует требованиям Технических регламентов Таможенного Союза (а в настоящее время - Евразийского экономического союза ЕАЭС)

ТР ТС 004/2011 "О безопасности низковольтного оборудования"  
ТР ТС 020/2011 "Электромагнитная совместимость технических средств"  
ТР ЕАЭС 037/2016 "Об ограничении применения опасных веществ в изделиях электротехники и радиоэлектроники"

## Условия транспортировки

Прибор должен транспортироваться согласно манипуляционным знакам, указанным на упаковке. Не допускается подвергать прибор ударным нагрузкам при погрузочно-разгрузочных работах.

## Условия хранения

Прибор должен храниться в сухом и чистом помещении, при температуре в помещении от +5 до +35°C, избегая воздействия прямых солнечных лучей.

Срок хранения не установлен

Срок службы прибора 10 лет

## Дата изготовления

Дата изготовления указана на типовой табличке в формате месяц/год.

## Указания по безопасности при встраивании прибора



Повреждения из-за неправильно выполненного встраивания.

Вследствие встраивания, выполненного ненадлежащим образом, панель конфорок может быть повреждена.

Поручайте встраивание панели конфорок только квалифицированному персоналу.



Опасность поражения электрическим током из-за напряжения сети.

Из-за подключения к электросети, выполненного ненадлежащим образом, возможно поражение электрическим током.

Поручайте подключение панели конфорок к электросети только квалифицированному персоналу.



Повреждения вследствие падения предметов.

При монтаже навесных шкафов, стеновых панелей или кухонной вытяжки возможно повреждение панели конфорок.

Встраивайте панель конфорок только после проведения монтажа навесных шкафов, стеновых панелей и вытяжки.

- ▶ Шпонированные или ламинированные столешницы должны быть изготовлены с использованием термостойкого клея, выдерживающего температуру (100 °С), для предотвращения их отслаивания, деформации и появлению посторонних запахов. Конструкционные элементы ниши для встраивания (корпусной шкаф) должны быть выполнены из термостойкого материала.
- ▶ Не допускается встраивание панели конфорок над холодильным оборудованием, посудомоечными машинами, стиральными, сушильными и стирально-сушильными машинами.
- ▶ Убедитесь, что сетевой кабель панели конфорок после встраивания будет защищен от прикосновений.
- ▶ После встраивания прибора сетевой кабель не должен соприкасаться с подвижными деталями кухонных элементов (например, выдвижным ящиком) и подвергаться любым механическим нагрузкам, приводящим к его повреждению.

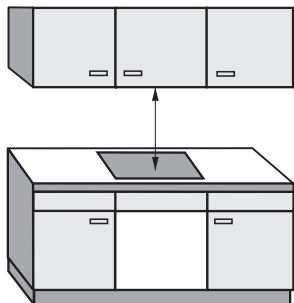
## Монтаж

---

- ▶ Соблюдайте безопасные расстояния, приведенные на следующих страницах.

## Безопасные расстояния

### Безопасное расстояние над панелью конфорок



Между панелью конфорок и расположенной над ней конструкцией из легко воспламеняющегося материала безопасное расстояние должно составлять минимум 600 мм.

Между панелью конфорок и расположенной сверху неё кухонной вытяжкой должно быть соблюдено безопасное расстояние, указанное производителем вытяжки.

Если под кухонной вытяжкой встроено несколько приборов, для которых указаны различные безопасные расстояния, то необходимо соблюдать большее из них.

# Монтаж

## Безопасное расстояние сзади/с боковых сторон

Панель конфорок должна иметь предпочтительно большое расстояние справа и слева.

На задней стороне панели конфорок должно быть соблюдено нижеуказанное минимальное расстояние ① от высокой стенки шкафа или стены помещения.

С одной стороны панели конфорок (справа или слева) должно быть соблюдено нижеуказанное минимальное расстояние ②, ③ до высокой стенки шкафа или стены помещения, с противоположной стороны – минимальное расстояние 300 мм.

① Минимальное расстояние **сзади** от выреза в столешнице до заднего канта столешницы:

50 мм

② Минимальное расстояние **справа** от выреза в столешнице до стоящей рядом мебели (например, высокого шкафа) или стены помещения:

50 мм      КМ 6521/6522/6523/6527

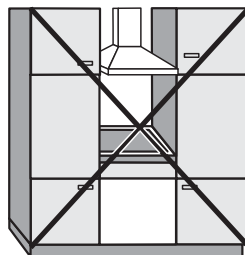
70 мм      КМ 6520

③ Минимальное расстояние **слева** от выреза в столешнице до находящейся рядом мебели (например, высокого шкафа) или стены помещения:

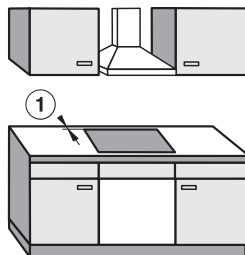
50 мм      КМ 6520/6522

70 мм      КМ 6527

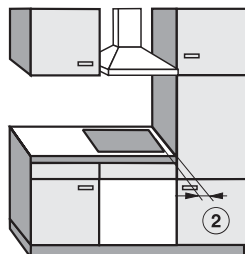
100 мм      КМ 6521/6523



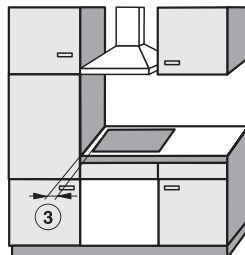
Не разрешается



Настоятельно рекомендуется



Не рекомендуется



Не рекомендуется

## **Промежуточное дно**

Встраивание промежуточного дна под панелью конфорок необязательно, но возможно.

Если под панелью конфорок встраивается промежуточное дно, то расстояние между его верхним краем и верхним краем столешницы должно составлять не менее 110 мм.

Для прокладки сетевого кабеля сзади необходим зазор 10 мм. Если у панели конфорок имеется внешняя коробка выводов сетевого кабеля, то зазор должен составлять не менее 30 мм.

# Монтаж

## Безопасное расстояние до декоративной обшивки

Если имеется декоративная обшивка, то должно быть соблюдено минимальное расстояние между вырезом в столешнице и обшивкой, т.к. высокие температуры могут изменять или разрушать материал.

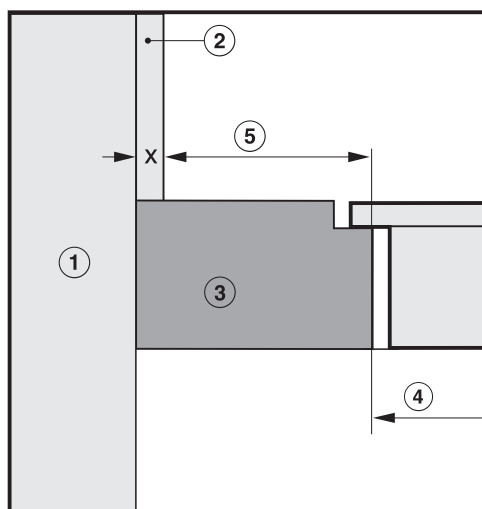
При использовании декоративной обшивки из горючего материала (напр., дерева) минимальное расстояние ⑤ между ней и вырезом в столешнице должно составлять 50 мм.

При использовании обшивки из негорючего материала (напр., металла, природного камня, керамической плитки) минимальное расстояние ⑤ между вырезом в столешнице и обшивкой должно составлять 50 мм минус толщина обшивки.

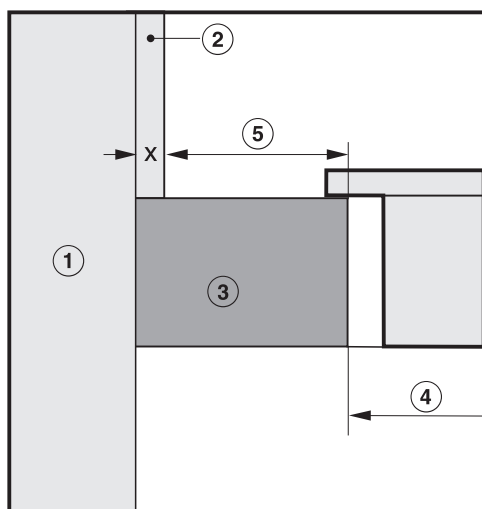
Пример: толщина обшивки 15 мм

50 мм - 15 мм = минимальное расстояние 35 мм

### Панели конфорок, встроенные за подлицо



### Панели конфорок с рамкой / скошенным краем



- ① Кирпичная или каменная кладка
- ② Обшивка, размер  $x$  = толщина обшивки
- ③ Столешница

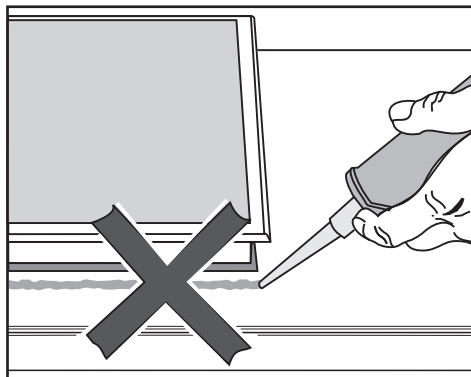
- ④ Вырез в столешнице
- ⑤ Минимальное расстояние при **горючих** материалах 50 мм  
**негорючих материалах** 50 мм - размер  $x$



## Указания по монтажу

### Монтаж сверху

Уплотнение между панелью конфорок и столешницей

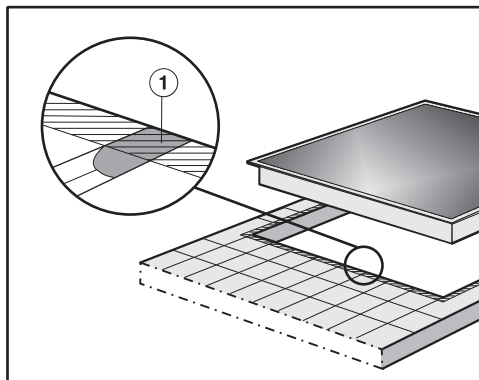


**!** Повреждения вследствие неправильного встраивания. При необходимости демонтажа панель конфорок и столешница могут быть повреждены, если панель была приклеена на герметик. Не используйте герметики между панелью конфорок и столешницей. Уплотнение под краем панели конфорок обеспечивает достаточную герметизацию столешницы.

### Уплотнитель

Если для сервисного обслуживания панель конфорок демонтируется, уплотнитель под её краем может быть повреждён. Всегда заменяйте уплотнитель перед сборкой.

### Столешница, покрытая плиткой



Стыки ① и заштрихованная область под поверхностью панели конфорок должны быть гладкими и ровными, чтобы панель лежала ровно и уплотнение под кромкой верхней части прибора обеспечивало герметизацию столешницы.

# Монтаж

## Встраивание в столешницу заподлицо

Встраиваемая в столешницу заподлицо панель конфорок подходит только для встраивания в столешницу из натурального камня (гранит, мрамор), массива дерева и в столешницы, облицованные плиткой. В главе «Монтаж», раздел «Размеры при встраивании в столешницу», панели конфорок, обозначенные соответствующим образом, подходят также для встраивания в столешницы из стекла. При использовании столешниц из других материалов проконсультируйтесь с производителем по поводу их пригодности для встраивания панелей конфорок.

Ширина нижнего шкафа должна быть не менее чем внутренний вырез в столешнице (см. главу «Монтаж», раздел «Размеры при встраивании в столешницу»), чтобы панель конфорок после встраивания была доступна снизу, а её нижнюю поверхность можно было снять и вытащить из мебели в целях техобслуживания. Если после встраивания панель конфорок будет недоступна с нижней стороны, необходимо удалить герметик, чтобы панель можно было демонтировать.

## Столешницы из натурального камня

Панель конфорок устанавливается непосредственно в выфрезерованный вырез.

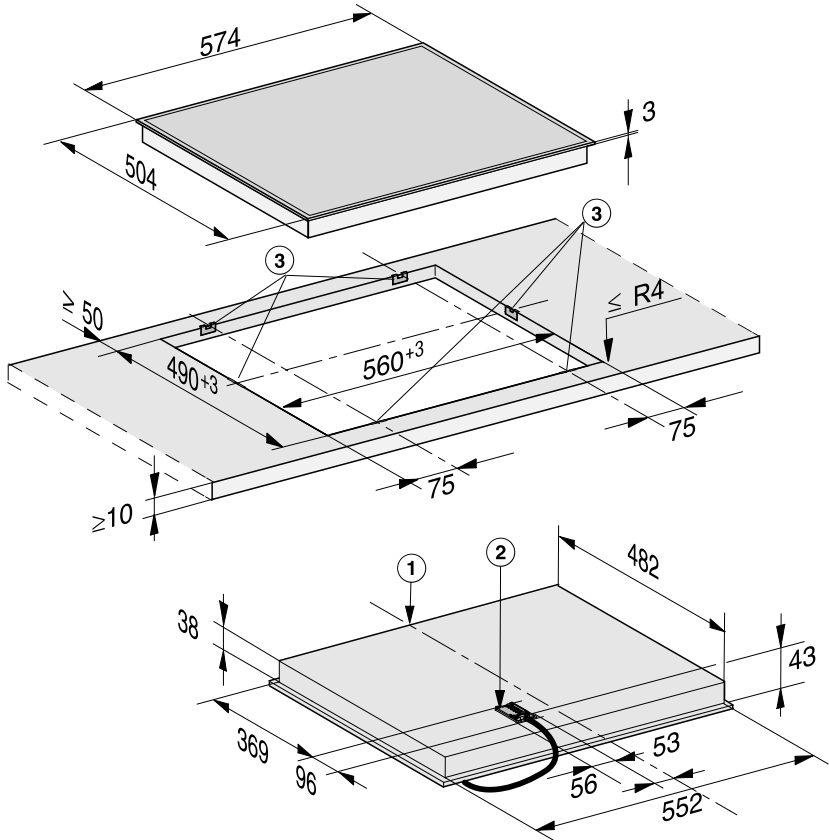
## Массив дерева, столешницы, покрытые плиткой, столешницы из стекла

Панель конфорок закрепляется в вырезе с помощью деревянных планок. Эти планки не входят в комплект поставки и должны быть предоставлены в распоряжение перед проведением монтажа.

## Размеры для встраивания – при положении сверху

Все размеры указаны в мм.

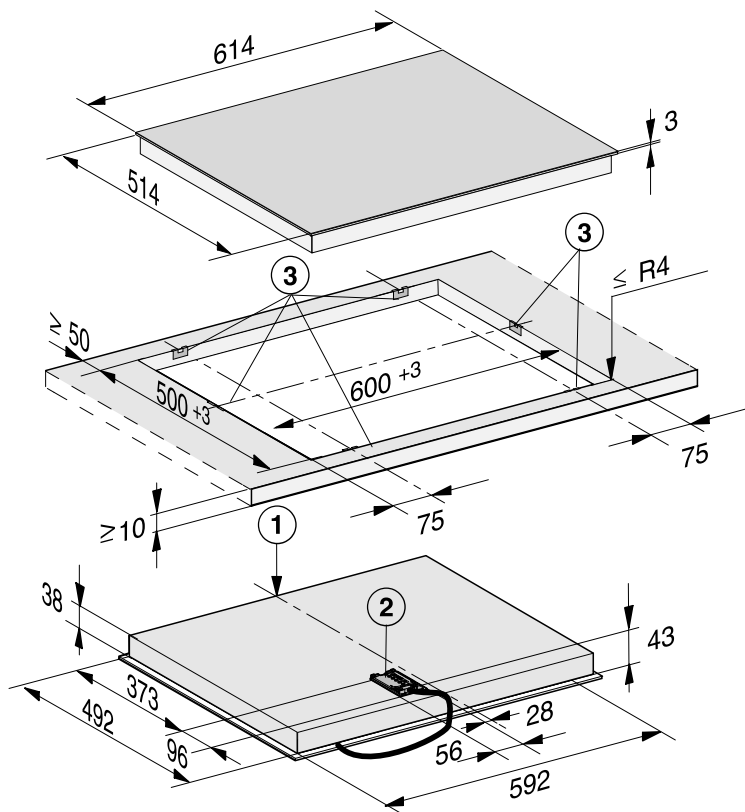
КМ 6520 FR



- ① передняя сторона
- ② Сетевая коробка с сетевым кабелем  
Длина сетевого кабеля = 1 440 мм
- ③ Жгут проводов, длина = 1 550 мм
- ④ Пружинные зажимы

# Монтаж

KM 6521 FR

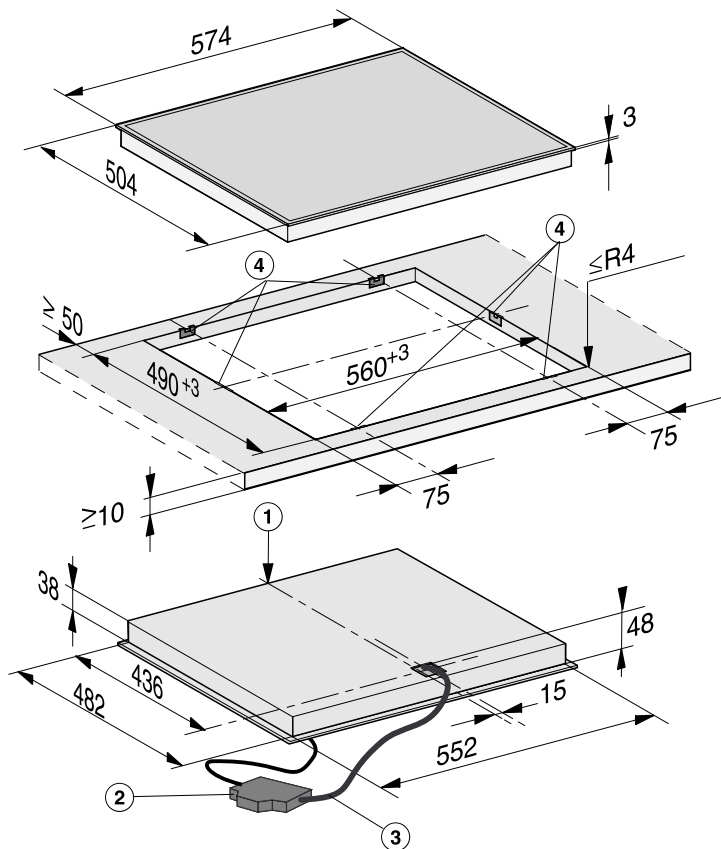


- ① передняя сторона
- ② Сетевая коробка с сетевым кабелем  
Длина сетевого кабеля = 1 440 мм
- ③ Пружинные зажимы



# Монтаж

KM 6527 FR



- ① передняя сторона
- ② Сетевая коробка с сетевым кабелем  
Длина сетевого кабеля = 1 440 мм
- ③ Жгут проводов, длина = 1 550 мм
- ④ Пружинные зажимы

## Монтаж сверху

### Подготовка столешницы

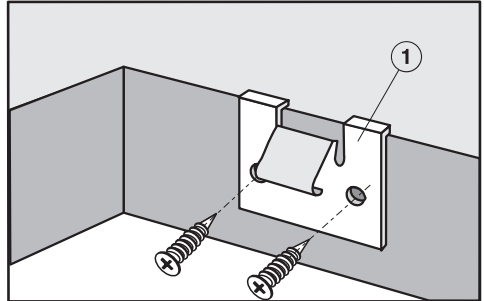
- Выполните вырез в столешнице. Обратите внимание на безопасные расстояния (см. главу «Монтаж», раздел «Безопасные расстояния»).
- Заделайте поверхности срезов у **столешниц из дерева** специальным высокотемпературным до 160°C лаком, силиконовым каучуком или литевой смолой для предотвращения разбухания. Материал уплотнителя должен быть устойчивым к нагреву.

Следите за тем, чтобы эти средства не попали на поверхность столешницы.

Уплотнитель обеспечивает устойчивое положение панели конфорок в вырезе. Зазор между рамкой и столешницей уменьшится через некоторое время.

### Прикрепление пружинных зажимов – столешница из дерева

Точные положения пружинных зажимов приведены на изображении соответствующей панели конфорок.



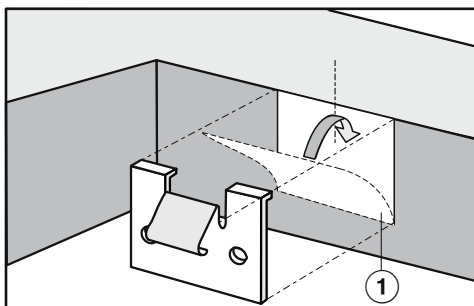
- Приложите пружинные зажимы ① в местах, указанных на изображении панели конфорок, у верхнего края выреза.
- Прикрепите пружинные зажимы ① прилагаемыми шурупами по дереву 3,5 x 25 мм.

# Монтаж

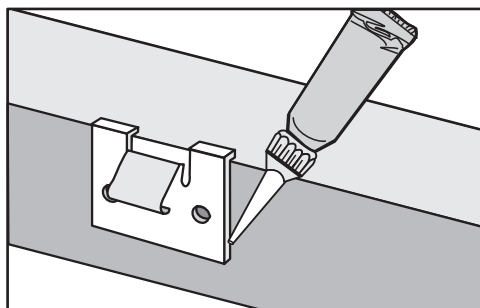
## Прикрепление пружинных зажимов – столешница из натурального камня

Для прикрепления пружинных зажимов необходим прочный двухсторонний скотч (не входит в комплект поставки).

Точные положения пружинных зажимов приведены на изображении соответствующей панели конфорок.



- Приклейте скотч ① в местах, указанных на изображении панели конфорок, у верхнего края выреза.
- Приложите пружинные зажимы к верхнему краю выреза и плотно прижмите их.



- Заклейте боковые края и нижний край пружинных зажимов силиконом.

## Встраивание панели конфорок

- Выведите сетевой кабель панели конфорок вниз через вырез в столешнице.
- Положите незакреплённую панель конфорок в вырез в столешнице.
- Прижмите панель конфорок обеими руками равномерно по краям книзу до отчётливой фиксации. Следите за тем, чтобы уплотнение после фиксации располагалось поверх столешницы, т.к. при этом будет соблюдена герметизация стыка со столешницей.

Если уплотнение в углах неплотно прилегает к столешнице, Вы можете аккуратно обработать радиус закругления углов ( $\leq R4$ ) с помощью лобзика.

Ни в коем случае не используйте в качестве дополнительного уплотнения панели конфорок специальные средства (напр., силикон).

- Подключите панель конфорок к электросети.
- Проверьте работу панели конфорок.

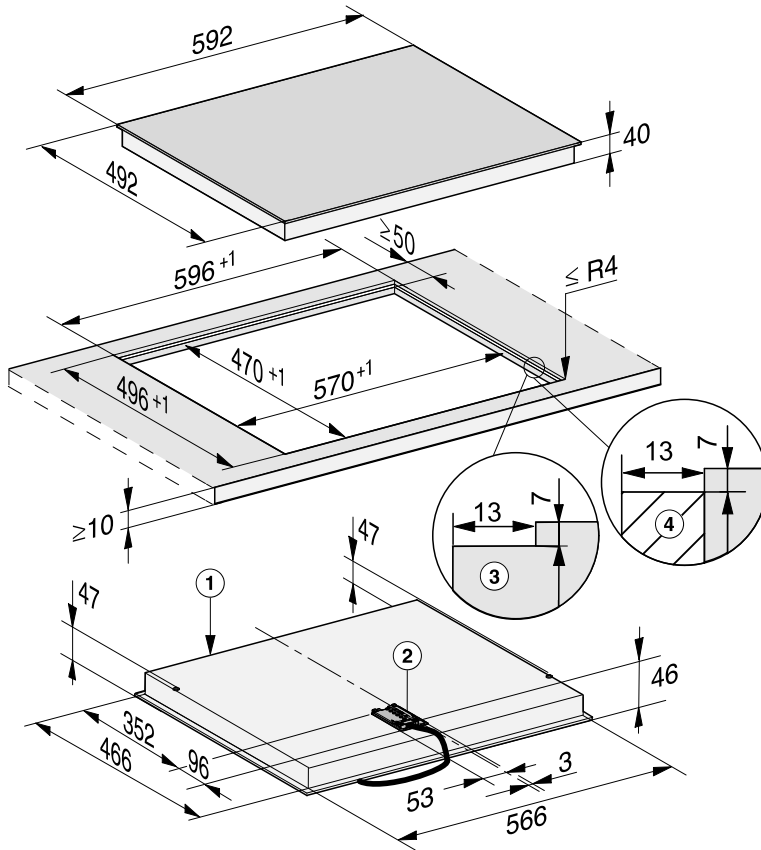
Извлечь панель конфорок из выреза можно только с помощью специального инструмента.



## Размеры для встраивания – монтаж заподлицо

Все размеры указаны в мм.

### КМ 6520 FL



- ① передняя сторона
- ② Сетевая коробка с сетевым кабелем  
Длина сетевого кабеля = 1 440 мм
- ③ Ступенчатый вырез в столешнице из натурального камня
- ④ Деревянная планка 13 мм (не входит в комплект поставки)




## Монтаж со встраиванием в столешницу заподлицо

- Выполните вырез в столешнице. Обратите внимание на безопасные расстояния (см. главу «Монтаж», раздел «Безопасные расстояния»).
- Столешницы из массива дерева/ столешницы, покрытые плиткой/ столешницы из стекла: прикрепите деревянные планки на 7 мм ниже верхнего края столешницы (см. рисунок в главе «Монтаж», «Размеры для встраивания – заподлицо»).
- Выведите сетевой кабель панели конфорок вниз через вырез в столешнице.
- Положите панель конфорок в вырез и выровняйте её по центру.


Зазор между стеклокерамической поверхностью и столешницей должен быть шириной 2 мм. Зазор нужен для уплотнения панели конфорок.

- Подключите панель конфорок к электросети.
- Проверьте работу панели конфорок.
- Заполните зазор между панелью конфорок и столешницей жаростойким силиконовым герметиком, выдерживающим температуру не менее 160 °С.

 Повреждения из-за использования неподходящего герметика. Неподходящий герметик может повредить натуральный камень. Используйте для натурального камня и плитки из натурального камня силиконовый герметик, предназначенный только для этих материалов. Соблюдайте указания производителя.

# Монтаж

## Подключение к электросети

 Повреждения из-за неправильно выполненного подключения.

Вследствие неправильно выполненных работ по монтажу, техобслуживанию или ремонту может возникнуть серьёзная опасность для пользователя.

Компания Miele не несёт ответственности за повреждения, возникшие вследствие неправильно выполненных монтажных и ремонтных работ или из-за отсутствия или обрыва защитного провода (например, в случае электрического удара).

Поручайте подключение панели конфорок к электросети квалифицированным специалистам-электрикам.

Специалист-электрик должен точно знать и тщательно соблюдать действующие в стране предписания и дополнительные предписания местных предприятий по электроснабжению.

После монтажа необходимо обеспечить защиту от прикосновения к токопроводящим деталям.

## Параметры подключения

Необходимые параметры подключения вы можете найти на типовой табличке. Указанные данные должны совпадать с параметрами сети.

Возможности подключения см. в схеме подключений.


## Устройство защитного отключения

Для обеспечения безопасности требуется включать в цепь питания панели конфорок устройство защитного отключения УЗО с током срабатывания 30 мА.

## Устройства отключения от сети

Необходимо обеспечить возможность отключения всех полюсов панели конфорок от сети. В выключенном состоянии расстояние между контактами должно составлять минимум 3 мм. Устройствами отключения от сети являются автоматы защиты от токов перегрузки и устройства защитного отключения.

## Отключение электропитания

 Опасность поражения электрическим током из-за напряжения сети.

Во время проведения работ по ремонту и/или техобслуживанию включение сетевого напряжения может привести к поражению электрическим током.

Примите меры для предотвращения повторного включения электропитания.

Для отключения электрической цепи прибора от общей электросети можно установить следующие распределительные устройства:

### Предохранители с плавкими вставками

- Полностью выверните плавкие вставки из головок.

### Резьбовые автоматические предохранители

- Нажмите контрольную (красную) кнопку так, чтобы выскочила средняя (чёрная) кнопка.

### Встраиваемый автоматический выключатель

- (Линейный защитный автомат, тип В или С): переставьте рычаг с 1 (вкл.) на 0 (выкл.).

### Устройство защитного отключения УЗО

- УЗО (защита от токов утечки): переключите главный выключатель с 1 (вкл.) на 0 (выкл.) или нажмите контрольную клавишу.


## Сетевой кабель

Панель конфорок должна быть подключена к сети с помощью кабеля, тип H 05 VV-F (ПВХ-изолирован) с подходящим поперечным сечением в соответствии со схемой подключения.

Возможности подключения см. в схеме подключений.

Допустимое для Вашего прибора максимальное сетевое напряжение и общая потребляемая мощность указаны на типовой табличке.

## Замена сетевого кабеля

 Опасность поражения электрическим током из-за напряжения сети.

Из-за подключения, выполненного ненадлежащим образом, возможно поражение электрическим током.

Поручайте замену сетевого кабеля только квалифицированному специалисту-электрику.

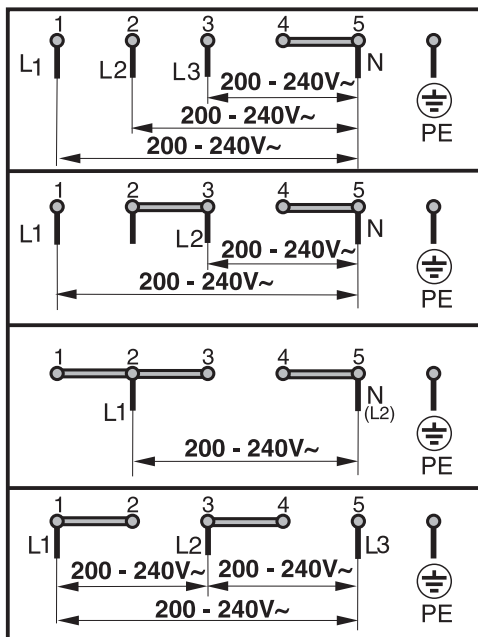
При замене сетевого кабеля используйте исключительно кабель типа H 05 VV-F с подходящим сечением. Сетевой кабель можно приобрести у производителя или в сервисной службе.

# Монтаж

## Схема подключения

В зависимости от места установки не все опции подключения могут быть разрешены.

Соблюдайте действующие в стране предписания и дополнительные инструкции местных предприятий электроснабжения.



Если параметры электросети или электропроводка не соответствует данным требованиям, обратитесь в обслуживающую организацию вашего домовладения.

**ПОМНИТЕ!** Подключение к сети без защитного заземления может привести к поражению электрическим током и к неисправностям в приборе.



## Гарантия качества товара

---

### **Сервисные центры Miele**

Сервисная сеть Miele включает в себя собственные сервисные центры в Киеве и Алматы, региональных сервисных специалистов Miele и партнерские сервисные центры в регионах. Со списком городов, в которых представлен сервис Miele, Вы можете ознакомиться на интернет-сайте компании:

- для Украины: [www.miele.ua](http://www.miele.ua)
- для Казахстана: [www.miele.kz](http://www.miele.kz)

В случае необходимости сервисной поддержки просим обращаться по телефонам “Горячей линии”, указанным на странице **Контактная информация о Miele**.



# Контактная информация о Miele

---

По всем вопросам, связанным с приобретением техники, приобретением дополнительных принадлежностей и расходных материалов, а также в случае необходимости сервисной поддержки просим обращаться по телефону “Горячей линии”.

## Украина

ООО « Миле »

ул. Жилианская 48, 50А, Киев, 01033 БЦ « Прайм »

Тел. 0 800 500290 (звонок со стационарного телефона на территории Украины бесплатный)

(044) 496 03 00

Факс (044) 494 22 85

E-mail: [info@miele.ua](mailto:info@miele.ua)

Internet: [www.miele.ua](http://www.miele.ua)

## Республика Казахстан

ТОО « Миле »

050060, г. Алматы, ул. Абиша Кекилбайулы, 34, БЦ «Capital Tower», офис 11-02

Тел. (727) 313 23 00

Факс (727) 311 10 42

Горячая линия 8-800-080-53-33

E-mail: [info@miele.kz](mailto:info@miele.kz)

Internet: [www.miele.kz](http://www.miele.kz)

## Другие страны СНГ

По всем вопросам приобретения дополнительных принадлежностей и расходных материалов, а также в случае необходимости сервисной поддержки, просим обращаться к продавцу, у которого Вы приобрели это изделие.

Внимание!

Условия гарантии в данных странах (в силу местного законодательства) могут быть иными. Уточнить условия гарантии можно у продавца.

Контактные данные продавцов в странах СНГ можно получить в контактном центре

ООО Миле СНГ

Тел. + 7 (495) 745 89 90

Факс + 7 (495) 745 89 84

E-mail: [info@miele.ru](mailto:info@miele.ru)



Производитель:

Миле & Ци. КГ, Карл-Миле-Штрассе, 29, 33332 Гютерсло, Германия  
Miele & Cie. KG, Carl-Miele-Straße 29, 33332 Gütersloh, Deutschland

Изготовлено на заводе:

Империял Верке оХГ, Миле-Штрассе, 1, 32257 Бюнде, Германия  
Imperial Werke oHG, Miele-Straße 1, 32257 Bünde, Deutschland

Импортёры:

ТОО Миле  
Казахстан  
050060, г. Алматы, ул. Абиша  
Кекилбайулы, 34, БЦ «Capital Tower»,  
офис 11-02  
Тел. (727) 313 23 00  
8-800-080-53-33  
Факс (727) 311 10 42

ООО «Миле»  
ул. Жилианская 48, 50А  
01033 Киев, Украина  
Телефон: + 38 (044) 496 0300

Internet: [www.miele.ua](http://www.miele.ua)  
E-mail: [info@miele.ua](mailto:info@miele.ua)



**EAC**

KM 6520 FR, KM 6520 FL, KM 6521 FR, KM 6522 FR,  
KM 6523 FL, KM 6527 FR